

DOOSAN


Cargadoras de ruedas

DL320-7 DL380-7

	DL320-7	DL380-7
Potencia máxima	275 CV	275 CV
Peso operativo	19,7 t	20,3 t
Capacidad del cucharón	3,3 m ³	3,7 m ³
Normativa sobre emisiones	Fase V	Fase V







**CARGADORAS DE RUEDAS
DOOSAN DL320-7 Y DL380-7:**

CONOZCA LA NUEVA GENERACIÓN DE MÁQUINAS DOOSAN

**Aumente su productividad con las nuevas
cargadoras de ruedas Doosan DL320-7 y DL380-7.**

**La excepcional potencia, combinada con la mejor fabricación,
produce máquinas que rendirán al más alto nivel.**



Las cargadoras DL320-7 y DL380-7 mejoran su rendimiento desde todos los ángulos

Su impresionante fuerza de arranque y su elevada tracción facilitan la penetración y permiten hacerse cargo de los materiales más duros.

- El potente sistema hidráulico permite trabajar de forma rápida y eficaz.
- El motor Doosan DLo8 ofrece la potencia que necesita, al tiempo que cumple la normativa ambiental de Fase V.

La combinación de estas características otorga a las cargadoras de ruedas Doosan una potencia de penetración excelente, que garantiza una carga óptima del cucharón en cada ciclo.

RENDIMIENTO Y EFICIENCIA DE COMBUSTIBLE MÁXIMOS

POTENCIA RESPETUOSA CON EL MEDIO AMBIENTE

La DL320-7 y la DL380-7 montan un motor Doosan DLo8 que cumple la normativa de emisiones de Fase V. La inyección de combustible de alta presión y la sincronización precisa permiten un consumo de combustible muy eficiente y una combustión perfecta. El sistema postratamiento consta de un módulo de reducción catalítica selectiva, un catalizador de oxidación y un filtro de partículas de larga duración a fin de reducir las emisiones sin necesidad de una válvula EGR (recirculación de los gases de escape).

GESTIÓN EFICIENTE DE LA POTENCIA

Puede elegir entre 3 modos diferentes de funcionamiento del motor (SAT, normal y potencia), mientras que la función de encendido permite cambiar los parámetros a un modo de trabajo superior con intervalos inferiores de cambio de la transmisión accionando totalmente el pedal de aceleración. Gracias a la configuración de gestión de potencia automática de última generación, Situation Awareness Technology 2 o tecnología de conocimiento de la situación 2, la actividad de la máquina se controla automáticamente y el rendimiento del motor se ajusta en función del resultado del análisis en tiempo real.

TURBOCOMPRESOR DE GEOMETRÍA VARIABLE

Optimiza la presión de sobrealimentación en un amplio rango de velocidades del motor. El turbocompresor genera un par más alto, proporciona una respuesta más rápida y reduce el consumo de combustible.

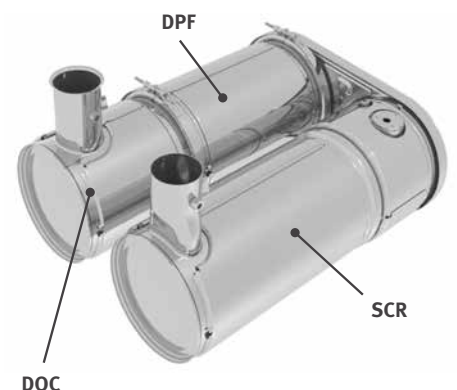
AHORRO DE COMBUSTIBLE Y DE DINERO

- Ralentí automático

La función de ralentí automático normal reduce las revoluciones del motor a ralentí en reposo unos cuantos segundos después de que el volante, la palanca del cambio y el acelerador dejen de moverse. Esto reduce el ruido, mejora las comunicaciones en la obra y ahorra combustible. Al mover los mandos, la cargadora vuelve a ponerse a ralentí en trabajo de forma automática.

- Apagado automático

Cuando está activado, el motor se apaga automáticamente después de permanecer a ralentí durante un intervalo de tiempo específico (3a 60 minutos).





FIABILIDAD: LA COSTUMBRE DE TODA UNA VIDA

Como profesional necesita maquinaria en la que pueda confiar. En Doosan concedemos prioridad a la durabilidad y la fiabilidad durante el desarrollo de las máquinas. Los materiales y las estructuras se someten a estrictas pruebas de resistencia y elasticidad en condiciones extremas.

DISEÑADA PARA OFRECER UN ALTO NIVEL DE RENDIMIENTO Y RESISTENCIA A LARGO PLAZO

GRUPO PROPULSOR

La transmisión Doosan tiene 5 velocidades para mejorar el rendimiento de la aceleración, especialmente en pendientes con el bloqueo. Las relaciones de la transmisión se han optimizado y suavizado: los cambios sin sacudidas contribuyen a mejorar el nivel de comodidad del operador. La fuerza de tracción también se maximiza. Juntas, estas cualidades garantizan una elevada velocidad de trabajo en todas las condiciones.

EJE

Al ser más resistente, el nuevo eje permite aumentar la carga de transporte.

- Los diferenciales de deslizamiento limitado en la parte delantera y trasera garantizan automáticamente una tracción máxima y una conducción sin problemas sobre terrenos blandos y fangosos, sin necesidad de un bloqueo de diferencial manual.
- El bloqueo hidráulico del diferencial delantero se acciona automáticamente para garantizar una fácil conducción y la máxima fuerza de tracción con un bloqueo del 100 %. El operador puede desplazarse por el barro y otros terrenos resbaladizos con el pedal de control. Estas funciones también reducen el riesgo de derrape y evitan el desgaste excesivo de los neumáticos.
- Los discos de freno de las reducciones planetarias están reforzados, asegurando largas horas de funcionamiento y fácil acceso para mantenimiento.

SÓLIDA Y FIABLE

Prestamos la máxima atención al diseño y la fabricación de los componentes estructurales. Se emplea el análisis de elementos finitos para asegurar una vida prolongada de las estructuras principales, como el chasis, las articulaciones y el brazo de elevación. Después de crear los modelos, se los somete a pruebas intensivas de laboratorio y de campo en condiciones extremas. El análisis estadístico continuo permite aumentar constantemente la fiabilidad.

PIEZAS DURADERAS DE ACERO

Las piezas traseras, como la rejilla del radiador, el capó del motor y los guardabarros, son de acero resistente. También se han diseñado para facilitar las reparaciones, reduciendo la necesidad de sustituirlas si se dañan.

GASES DE ESCAPE

El tubo de escape extrae el aire del compartimento del motor a través del tubo exterior; esto produce un efecto de "chimenea" que garantiza una circulación constante de aire y evita la acumulación de material inflamable en piezas calientes.

TIEMPOS DE CICLO MÁS CORTOS

Toda la línea de cargadoras de ruedas Doosan está meticulosamente diseñada para ofrecer un equilibrio perfecto de velocidad y capacidad de control con el fin de que pueda beneficiarse de una producción óptima. Las bombas de pistones de cilindrada variable de todos los modelos permiten que las cargadoras de ruedas Doosan trabajen en condiciones difíciles con un consumo de combustible mínimo y maniobras multifunción del brazo de elevación y el cucharón.

GUARDABARROS INTEGRALES

Para mantenerlas limpias y evitar que salpique barro en las ventanillas o que se produzcan accidentes debido a que los escalones resbalan, las cargadoras de ruedas Doosan están equipadas de serie con guardabarros integrales. Los guardabarros delanteros de mayor tamaño protegen las ventanillas delanteras y garantizan una visibilidad máxima del operador.

ASISTENCIA A LA CONDUCCIÓN

- Transmisión automática con cambio de marcha suave
- Reducción automática de marcha
- Bloqueo hidráulico del diferencial (HDL) automático
- Sistema de aislamiento de carga (LIS) automático
- Función de volcado automático en brazo de elevación
- Retorno automático a posición de excavación
- Ventilador de inversión automática
- Sistema de engrase automático
- Bloqueo automático en convertidor de par





1

2

3

4

8

9

GRAN CONFORT DE MANEJO



1. Smart Touch de Doosan
2. Panel indicador intuitivo
3. Volante de dirección ajustable en todas las direcciones
4. Reposabrazos integrado con joystick
5. Panel de control
6. Portavasos
7. Compartimentos de almacenamiento
8. Asiento premium con cinturón de seguridad de 3 puntos
9. Joystick eléctrico de dirección

COLUMNA DE DIRECCIÓN REGULABLE

Aumente la comodidad de conducción y trabaje sin cansarse mediante el ajuste sencillo de la inclinación de la columna de la dirección y los movimientos telescópicos en función de la posición que prefiera.

SMART TOUCH DE DOOSAN

- Gracias a la pantalla táctil de 8 pulgadas de fácil lectura, todas las funciones están integradas en un mismo sitio.
- Toda la información sobre la máquina, la configuración, la cámara trasera, el sistema de pesaje, el control del aire acondicionado y el sistema multimedia.
- Función de ayuda que permite a los operadores conocer de forma rápida y sencilla todas las funciones sin consultar el manual.

JOYSTICK ELECTRÓNICO

Reduzca los tiempos de ciclo con el joystick electrónico totalmente integrado en el reposabrazos derecho. Los ajustes de sensibilidad y la prevención de choques están diseñados para garantizar niveles máximos de control de la máquina y comodidad del operador. Menos movimiento para tareas repetitivas con función de nivelación automática.

- Regreso a excavación

Los sensores del varillaje del brazo de elevación y el cucharón permiten cambiar el ajuste de 'retorno a excavación' desde el interior de la cabina. Los cilindros y el borde de ataque vuelven siempre a la misma posición, posibilitando un trabajo más uniforme y eficiente.

- Reducción de elevación

Ajuste la altura de elevación máxima para trabajar en el interior de edificios u otras áreas con restricciones de altura. Solo hay que tirar del joystick de control para anular esta función.

JOYSTICK ELÉCTRICO DE DIRECCIÓN (OPCIONAL)

Mantenga la concentración y reduzca la fatiga con el joystick de la dirección integrado en el reposabrazos. Permite conducir la máquina con facilidad, sobre todo cuando las tareas son repetitivas y en lugares estrechos. Puede personalizar el nivel de sensibilidad desde bajo hasta alto. Para disponer de mejor capacidad de control, la sensibilidad de la dirección cambia con la velocidad de desplazamiento.

ASIENTO DE LUJO

Asiento mejorado de gran confort con suspensión horizontal de baja frecuencia, soporte lumbar neumático, calefacción y cinturón de seguridad de 3 puntos con icono de alarma en el panel indicador y la pantalla Smart Touch de Doosan.





TOME ASIENTO EN PRIMERA CLASE

Con los mandos ergonómicos y el monitor en color de gran visibilidad, sentirá la máquina bajo su firme control.

PLENO CONTROL CON TOTAL SENCILLEZ

LLAVE INTELIGENTE DOOSAN

Aplicamos los estándares y la comodidad de los automóviles a las máquinas de construcción

- Función de búsqueda
- Función de luz de entrada/salida
- Apertura de puerta a distancia
- Encendido del motor sin llave

SISTEMA DE GUIADO INTELIGENTE DOOSAN

Aumente su rendimiento y reduzca el consumo de combustible a partir de las recomendaciones del sistema. La máquina controla y analiza de forma automática la estrategia de conducción y recomienda cómo mejorar los ajustes.

CABINA ESPACIOSA

El nuevo diseño del interior ofrece un entorno más espacioso, tranquilo y cómodo que mejora la seguridad y la productividad, además de fomentar la concentración del operador durante el trabajo. Más espacio para las piernas gracias al nuevo diseño de la posición de los pedales del acelerador y el freno. La ampliación del espacio de almacenamiento y la posición del compartimento refrigerado multiplican la comodidad del operador. El sistema de aire acondicionado mejorado, con circulación de aire optimizada, garantiza un entorno de trabajo agradable.

VISIBILIDAD

La cabina totalmente renovada mejora la comodidad y la seguridad del operador. Los limpiaparabrisas delanteros de mayor tamaño garantizan una visibilidad delantera mejor, mientras que los espejos grandes amplían el campo de visión del operador por los laterales y la parte trasera. Esto proporciona una seguridad máxima tanto a los peatones como a la máquina, a la vez que mejora la productividad.

CÓMODO BRAZO DE ELEVACIÓN AUTOMÁTICO

Ahorre tiempo y reduzca el número de operaciones con la nueva función de nivelación del cucharón. Esta función devuelve automáticamente el cucharón a la posición de excavación desde la posición de retroceso o descarga. La función automática también está disponible para las posiciones del brazo de elevación.

FACILIDAD DE ENTRADA Y SALIDA

Las agarraderas y los escalones laterales con superficie antideslizante permiten un acceso fácil y seguro a la cabina, así como una salida cómoda cuando el trabajo ha finalizado. La puerta tiene una apertura de 180° y puede bloquearse en posición abierta. Esto facilita la entrada y salida de la máquina.



MÁS RENTABILIDAD Y PRODUCTIVIDAD Y MENOS CONSUMO DE COMBUSTIBLE

FUERZA E INTELIGENCIA: UNA COMBINACIÓN GANADORA

Con capacidad y altura de elevación enorme, además de par suficiente como para sujetar los materiales más duros, las cargadoras de ruedas Doosan hacen mucho más que recoger, transportar y cargar. Son su pasaporte a un trabajo más fácil, a largos días de trabajo más agradables y a ser más productivo y rentable cada minuto que pasa.

AUMENTE SU PRODUCTIVIDAD

- Control de estabilidad, sistema de aislamiento de la carga
- Función de nivelación automática del cucharón
- Amortiguación de fin de carrera para garantizar movimientos suaves del balancín y los útiles de trabajo
- Programa de cambio optimizado

SEGURIDAD MÁXIMA

- Cámara trasera
- Barandilla completa para un mantenimiento seguro
- Hasta 12 luces LED de trabajo disponibles
- Espejos retrovisores con posibilidad de ajuste eléctrico
- Cinturón de seguridad de 3 puntos

PREPARADA PARA LA VERSATILIDAD

- Sistema de pesaje Doosan mejorado
- Implementos totalmente adecuados a la aplicación
- Gran selección de neumáticos

MAXIMICE EL TIEMPO DE DISPONIBILIDAD

- Bastidor enorme
- Sistema de lubricación automática
- Radiador con aleta ancha y ventilador reversible
- Gestión de flotas con DoosanConnect



COMODIDAD DE PRIMERA CLASE

La nueva y espaciosa cabina ofrece al operador un entorno agradable con visibilidad periférica de primera categoría. Gira en torno a un asiento altamente cómodo con cinturón de seguridad de 3 puntos que garantiza una seguridad máxima. El joystick está plenamente integrado en el reposabrazos derecho del asiento. El espejo trasero con regulación eléctrica contribuye a maximizar la comodidad del operador.



TODO EN UNO PARA UN RENDIMIENTO MEJOR

La pantalla Smart Touch de Doosan permite acceder con facilidad a todas las funciones importantes.

- Ajustes de la máquina
- Cámara trasera
- Radio
- Calefacción y aire acondicionado
- Sistema de pesaje
- Guiado inteligente Doosan

MEJOR EFICIENCIA DEL COMBUSTIBLE

Las DL320-7 y DL380-7 están equipadas con un nuevo y potente motor que ofrece un bajo consumo de combustible sin necesidad de emplear una válvula EGR (recirculación de gases de escape).

I.C.C.O. (BLOQUEO DE EMBRAGUE INTELIGENTE)

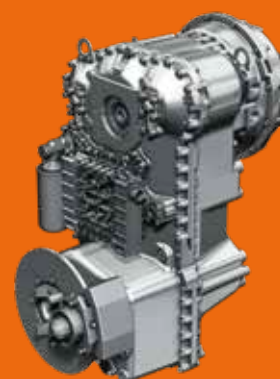
¿Necesita más de potencia del motor para la velocidad del brazo de elevación? En las marchas más bajas, solo hay que pisar el pedal del freno izquierdo para desconectar la transmisión. Desconecte el bloqueo de la transmisión con el panel de interruptores para empezar a desplazarse por una pendiente con mayor facilidad.

TECNOLOGÍA DE CONOCIMIENTO DE LA SITUACIÓN 2

Productividad y eficiencia en consumo de combustible máximas.

CONVERTIDOR DE PAR CON FUNCIÓN DE BLOQUEO

Las cargadoras DL320-7 y DL380-7 también cuentan con bloqueo del convertidor de par. Cuando se activa, el motor se conecta de forma automática y directa a la transmisión (dependiendo de la velocidad y la resistencia al desplazamiento), incluso en segunda. Como la transmisión recibe toda la potencia del motor sin deslizamiento hidráulico, la velocidad en pendientes aumenta considerablemente. Esta característica puede suponer un ahorro del 10% en costes de combustible.





DOOSAN

MANTENIMIENTO SIMPLE CON MÁXIMA DISPONIBILIDAD

PAQUETE DE REFRIGERACIÓN

El acoplamiento de los radiadores con amplia separación de aletas con el ventilador reversible mantiene el sistema de refrigeración en funcionamiento permanente, con lo que se minimiza el tiempo de inactividad de la máquina y se reduce el mantenimiento diario.

El operador puede programar los intervalos de inversión del ventilador de manera sencilla en la pantalla Smart Touch de Doosan. El rendimiento se ajusta para reducir el consumo de combustible y acortar los periodos de calentamiento.

ENTRADA DE AIRE

El prefiltro de aire ciclónico sin mantenimiento separa más del 99% de las partículas de 20 micras de tamaño y más grandes. La limpieza y sustitución del cartucho solo se necesita tras largos intervalos. Además de aumentar la duración del filtro de aire, el prefiltro garantiza una combustión mejor y una duración del motor más larga.

SISTEMA DE LUBRICACIÓN AUTOMÁTICA

La DL320-7 y la DL380-7 están equipadas de serie con un sistema de lubricación automática instalado en fábrica, con punto de engrase en el centro del pasador y el casquillo para que la grasa se distribuya mejor y dure más.

ESTAMOS AQUÍ PARA USTED

Aumente su productividad y la disponibilidad de la máquina con nuestros recambios originales y Protection+, la garantía ampliada que cubre piezas, desplazamiento y servicio (consulte a su distribuidor local), además de un contrato de mantenimiento en virtud del cual su distribuidor le ayudará con el mantenimiento de manera periódica.

GESTIÓN DE FLOTAS

Con DoosanConnect, puede reaccionar de manera proactiva al estado de la máquina, planificar el mantenimiento de manera adecuada y reducir el tiempo de inactividad.

ACCESO SEGURO

Gracias a varias barandillas y plataformas, que facilitan el acceso y el desplazamiento por la máquina, el operador siempre dispone de un apoyo firme al que sujetarse y 3 puntos de contactos.



ESPECIFICACIONES TÉCNICAS

MOTOR

Diseñado para que el rendimiento y la eficiencia del combustible sean superiores, el motor diésel Doosan DLo8 cumple plenamente la normativa de emisiones de Fase V más reciente. Para optimizar el rendimiento de la máquina, el motor usa inyectores de combustible a alta presión, intercooler aire-aire y control electrónico. Motor refrigerado por agua en 4 ciclos, turbocompresor de geometría variable, catalizador de oxidación diésel (DOC), reducción catalítica selectiva (SCR) y filtro de partículas diésel (DPF), sin recirculación de gases de escape (EGR).

	DL320-7	DL380-7
Modelo	Doosan DLo8	
N.º de cilindros	6	
Potencia máx. (SAE J1995)	202 kW/275 CV a 1800 rpm	
Par máx. (SAE J1995)	1275 N·m a 1300 rpm	
Cilindrada	7640 cm ³	
Diámetro interior x carrera	108 mm x 139 mm	
Motor de arranque	24 V / 6 kW	
Baterías - alternador	2 x 12 V - 24 V, 80 A	
Filtro de aire	Prefiltro centrífugo Top Spin™ Donaldson® con filtro seco de 2 fases	
Refrigeración	Paquete de refrigeración con ventilador de inversión automática para facilitar la limpieza del radiador. Ajuste automático de la velocidad de rotación en función de las condiciones de temperatura.	
Radiador	Radiador con aleta ancha, intercooler/radiador de aceite hidráulico/radiador de aceite de transmisión	

EJES

Ejes delantero y trasero fabricados por ZF con engranajes desmultiplicadores planetarios externos.

Potencia de tracción de 18,7 t / 19,1 t (DL320-7/ DL380-7) que permite trabajar en pendientes de 27° de inclinación.

	DL320-7	DL380-7
Bloqueo de LSD	30% (delante y detrás)	
Bloqueo de HDL	100% (delante)	
Ángulo de oscilación	+/- 12°	
Tamaño de neumáticos, estándar	23.5 R25	

TRANSMISIÓN

Transmisión powershift de 5 velocidades con 3 modos de funcionamiento: manual, totalmente automático o semiautomático con función de "reducción de marcha". Basada en componentes de gran calidad. Equipada con un sistema de modulación que protege y suaviza los cambios de velocidad y de dirección. Una palanca de mando con transmisión manual se encuentra a la izquierda del volante. La función de cambio de dirección está disponible en modo automático o semiautomático. La transmisión se puede desconectar con el pedal del freno para que toda la potencia del motor se dirija al sistema hidráulico. Un dispositivo de seguridad evita que el motor arranque si la transmisión no está en posición neutra. Función de bloqueo del convertidor de par de 2ª a 5ª marcha.

	DL320-7	DL380-7
Tipo	Powershift automática de 5 velocidades con bloqueo	
Convertidor de par	Fase simple / monofase / estátor de rueda fija	
Velocidades - Avance 1 / 2 / 3 / 4 / 5	6,1 / 11,5 / 17,6 / 27,4 / 40,0	6,4 / 11,3 / 17,1 / 25,6 / 40,0
Velocidades - Retroceso 1 / 2 / 3	6,5 / 12,1 / 28,8	6,5 / 12,1 / 28,5
Tracción máxima	18,7 toneladas	19,1 toneladas
Ángulo de inclinación máximo	51% (27°)	

SISTEMA HIDRÁULICO

	DL320-7	DL380-7
Tipo	Sistema hidráulico de centro cerrado con detección de carga	
Bomba principal	Bombas dobles de pistones axiales de cilindrada variable	
Caudal máximo	290 l/min	310 l/min
Presión máxima	250 bar	265 bar
EMCV	Funciones automáticas de colocación del cucharón en la posición de excavación y una función para detener el brazo de elevación a la altura deseada	
Filtración	En el retorno del aceite al depósito, el filtro de fibra de vidrio tiene un tamaño de 10 micras.	

BRAZO DE ELEVACIÓN

Cinemática Z con sistema simple de pistón de elevación diseñado para tareas duras. Fuerza de arranque de 166 kN (DL320-7) y 176 kN (DL380-7) combinada con un ángulo de cucharón que se mantiene en todo el rango de movimiento. Los ángulos del cucharón se han optimizado en la posición de desplazamiento y al nivel del suelo. El sistema de aislamiento de carga (LIS) se monta de serie para mejorar la comodidad, el rendimiento y la duración en servicio.

Ciclo de carga	DL320-7	DL380-7
Brazo de elevación, ascenso	5,8 s	
Brazo de elevación, descenso	2,9 s	3,0 s
Cucharón, descarga	1,6 s	1,5 s

CILINDROS HIDRÁULICOS

Cuerpos de cilindro y vástagos de pistón de acero de alta resistencia. Mecanismo amortiguador instalado en todos los cilindros para un funcionamiento sin sacudidas y mayor duración del pistón.

Cilindros	Cantidad	Diámetro interior x diámetro de vástago x carrera (mm)	
		DL320-7	DL380-7
Elevación	2	150 x 95 x 800	
Cucharón	1	180 x 105 x 535	

FRENOS

Circuito dual multidisco con discos metálicos sinterizados para prolongar la vida útil. Sistema de frenado activado por una bomba y circuitos del acumulador. El freno de estacionamiento accionado por resorte con desbloqueo hidráulico está montado en el eje de la transmisión y los circuitos del acumulador y se activa de forma electrónica. Tipo de freno: accionamiento mediante muelle y liberación hidráulica. La bomba de freno con pistones axiales de cilindrada variable suministra 55 l/min (DL320-7) y 58 l/min (DL380-7). El operador puede activar/desactivar el bloqueo inteligente del embrague en el pedal del freno mediante un interruptor, que también permite ajustar el sensor de proximidad. Los frenos de emergencia constan de un doble sistema que los acumuladores mantienen bajo presión constantemente.

CABINA

Cumplimiento de los requisitos de seguridad con los sistemas de protección antivuelco (ROPS) y contra la caída de objetos (FOPS). Espaciosa cabina modular con excelente visibilidad periférica y amplios espacios de almacenamiento. Buena visión general del cucharón, los neumáticos y la zona de carga gracias a las amplias ventanillas. Aire acondicionado y calefacción controlados mediante pulsador con función de recirculación del aire. Filtro de aire doble para la cabina que se instala en la misma con protección extra para el operador en entornos polvorientos o contaminados. Montaje de suspensión viscosa para obtener la máxima comodidad. Asiento calefactado ajustable de alta calidad con suspensión neumática, reposabrazos y columna de dirección con altura e inclinación regulables. Toda la información sobre funcionamiento aparece claramente delante del operador. Las funciones de control están centralizadas en una consola situada a la derecha.

	DL320-7	DL380-7
Normas de seguridad	ROPS ISO 3471:2008 FOPS ISO 3449	

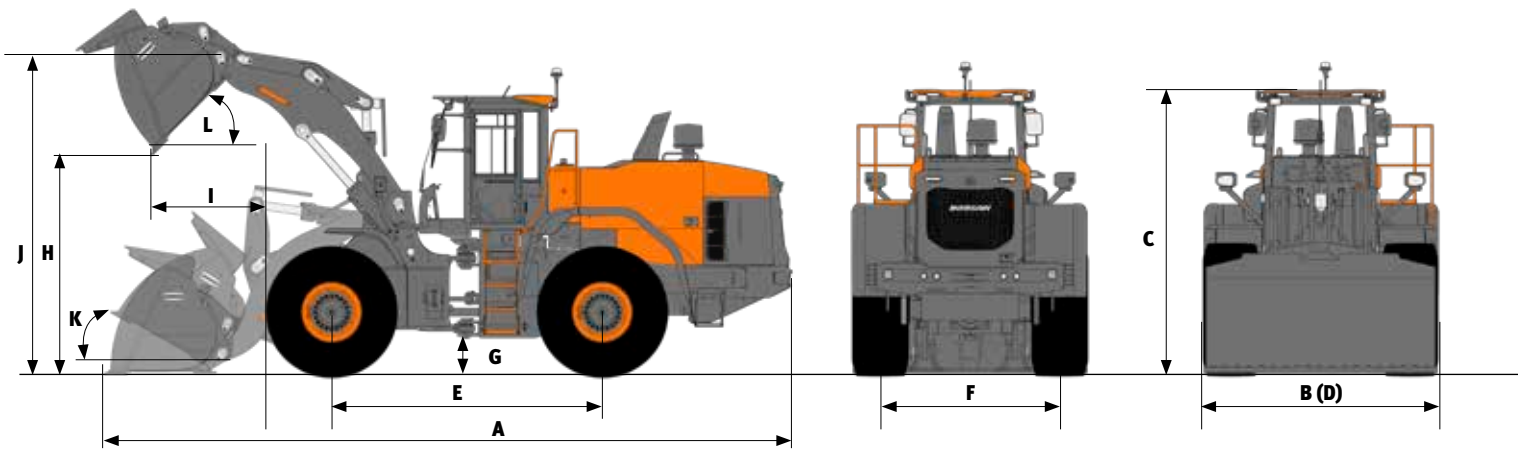
Emisión de ruido	DL320-7	DL380-7
Nivel de presión acústica de emisión en la posición del operador (ISO 6396)	67 dB	69 dB
Nivel de presión acústica de emisión en posición exterior (ISO 6395)	105 dB	

CAPACIDAD DE LÍQUIDOS

	DL320-7	DL380-7
Depósito de combustible	291 l	
Depósito de DEF (AdBlue®)	62 l	
Sistema de refrigeración (radiador)	45 l	
Aceite del motor	35 l	
Eje delantero	35 l	42 l
Eje trasero	35 l	40 l
Sistema hidráulico	173 l	180 l
Depósito del aceite hidráulico	117 l	
Aceite de transmisión	42 l	



DATOS DE RENDIMIENTO Y DIMENSIONES



DL320-7

Pasador	Unidad	Cucharón de alto rendimiento				Cucharón Eco		Gran elevación
		Uso general		Manejo de material		Uso general		
		3,7 m ³ DIENTES	3,8 m ³ ATAQUE ATORNILLADO	3,7 m ³ DIENTES	3,8 m ³ ATAQUE ATORNILLADO	3,3 m ³ DIENTES	3,5 m ³ ATAQUE ATORNILLADO	
Herramientas que tocan el suelo								
Capacidad colmado ISO/SAE	m ³	3,7	3,8	3,7	3,8	3,3	3,5	=
Capacidad con factor de llenado del 110%	m ³	4,1	4,2	4,1	4,2	3,6	3,9	=
B Anchura de cucharón	mm	2910	2910	2910	2910	3000	3000	=
Fuerza de arranque	kN	143	137	151	145	170	157	-3
Carga estática de vuelco (recto)	kg	15488	15397	15552	15461	15948	15813	-3690
Carga estática de vuelco (giro completo - 40°)	kg	13640	13549	13697	13605	14079	13943	-3258
H Altura de descarga (a 45° - plena elevación)	mm	2837	2933	2887	2983	2887	3039	+531
I Alcance de descarga (a 45° - plena elevación)	mm	1427	1341	1378	1292	1360	1227	+212
Profundidad de excavación	mm	83	77	83	77	96	84	+143
J Altura en el punto de pivote del cucharón	mm	4175	4175	4175	4175	4175	4175	+525
Ángulo máx. de inclinación en posición de transporte	°	48	48	48	48	49	49	+2
Ángulo máx. de inclinación en posición totalmente elevado	°	57	57	57	57	57	57	-3
K Ángulo máx. de inclinación sobre el suelo	°	43	43	43	43	44	44	-26
Ángulo máx. de inclinación en máximo alcance	°	58	58	58	58	58	58	-4
Ángulo máx. de descarga en máximo alcance	°	83	83	83	83	83	83	+4
Ángulo máx. de descarga sobre el suelo	°	79	78	78	78	78	77	+5
L Ángulo máx. de descarga en posición totalmente elevado	°	45	45	45	45	45	45	=
Radio externo - lado del neumático	mm	6009	6009	6009	6009	6009	6009	=
Radio externo - borde del cucharón	mm	6741	6681	6709	6650	6748	6656	+307
E Distancia entre ejes	mm	3300	3300	3300	3300	3300	3300	=
D Anchura en el borde de los neumáticos	mm	2845	2845	2845	2845	2845	2845	=
F Banda de rodadura	mm	2150	2150	2150	2150	2150	2150	=
G Distancia libre sobre el suelo (a 12° de osc.)	mm	400	400	400	400	400	400	=
A Longitud total	mm	8602	8470	8532	8400	8530	8319	+635
C Altura total	mm	3511	3511	3511	3511	3511	3511	=
Peso operativo	kg	19774	19869	19774	19869	19493	19634	+796

Todas las capacidades según ISO 7546, con hoja recta [medida en la punta de los dientes del cucharón o el borde de ataque], neumáticos 23.5 R25 (L3) y configuración UE básica.



DL380-7

Pasador	Unidad	Cucharón de alto rendimiento				Cucharón Eco		Gran elevación
		Uso general		Manejo de material		Uso general		
		3,9 m ³ DIENTES	4,0 m ³ ATAQUE ATORNILLADO	3,9 m ³ DIENTES	4,1 m ³ ATAQUE ATORNILLADO	3,7 m ³ DIENTES	3,9 m ³ ATAQUE ATORNILLADO	
Herramientas que tocan el suelo								
Capacidad colmado ISO/SAE	m ³	3,9	4	3,9	4,1	3,7	3,9	=
Capacidad con factor de llenado del 110%	m ³	4,3	4,4	4,3	4,5	4,1	4,3	=
B Anchura de cucharón	mm	2910	2910	2910	2910	3110	3110	=
Fuerza de arranque	kN	146	140	151	145	181	168	-4
Carga estática de vuelco (recto)	kg	15876	15782	15845	15751	16248	16097	-4037
Carga estática de vuelco (giro completo - 40°)	kg	13976	13882	13943	13849	14341	14190	-3565
H Altura de descarga (a 45° - plena elevación)	mm	2802	2897	2837	2933	2887	3047	+531
I Alcance de descarga (a 45° - plena elevación)	mm	1462	1376	1427	1341	1360	1220	+212
Profundidad de excavación	mm	83	77	83	77	96	84	+143
J Altura en el punto de pivote del cucharón	mm	4175	4175	4175	4175	4175	4175	+525
Ángulo máx. de inclinación en posición de transporte	°	48	48	48	48	49	49	+3
Ángulo máx. de inclinación en posición totalmente elevado	°	66	66	66	66	66	66	-3
K Ángulo máx. de inclinación sobre el suelo	°	13	13	13	13	18	18	=
Ángulo máx. de inclinación en máximo alcance	°	68	68	68	68	68	68	-6
Ángulo máx. de descarga en máximo alcance	°	66	66	66	66	66	66	=
Ángulo máx. de descarga sobre el suelo	°	60	60	60	60	60	59	+2
L Ángulo máx. de descarga en posición totalmente elevado	°	45	45	45	45	45	45	=
Radio externo - lado del neumático	mm	6009	6009	6009	6009	6009	6009	=
Radio externo - borde del cucharón	mm	6764	6703	6741	6681	6797	6702	+305
E Distancia entre ejes	mm	3300	3300	3300	3300	3300	3300	=
D Anchura en el borde de los neumáticos	mm	2845	2845	2845	2845	2845	2845	=
F Banda de rodadura	mm	2150	2150	2150	2150	2150	2150	=
G Distancia libre sobre el suelo (a 12° de osc.)	mm	400	400	400	400	400	400	=
A Longitud total	mm	8652	8520	8602	8470	8530	8309	+635
C Altura total	mm	3511	3511	3511	3511	3511	3511	=
Peso operativo	kg	20587	20682	20631	20726	20269	20421	+320

Todas las capacidades según ISO 7546, con hoja recta [medida en la punta de los dientes del cucharón o el borde de ataque], neumáticos 23.5 R25 (L3) y configuración UE básica.

HERRAMIENTAS DE TRABAJO

ASEGÚRESE DE QUE SE ADAPTA A LA APLICACIÓN

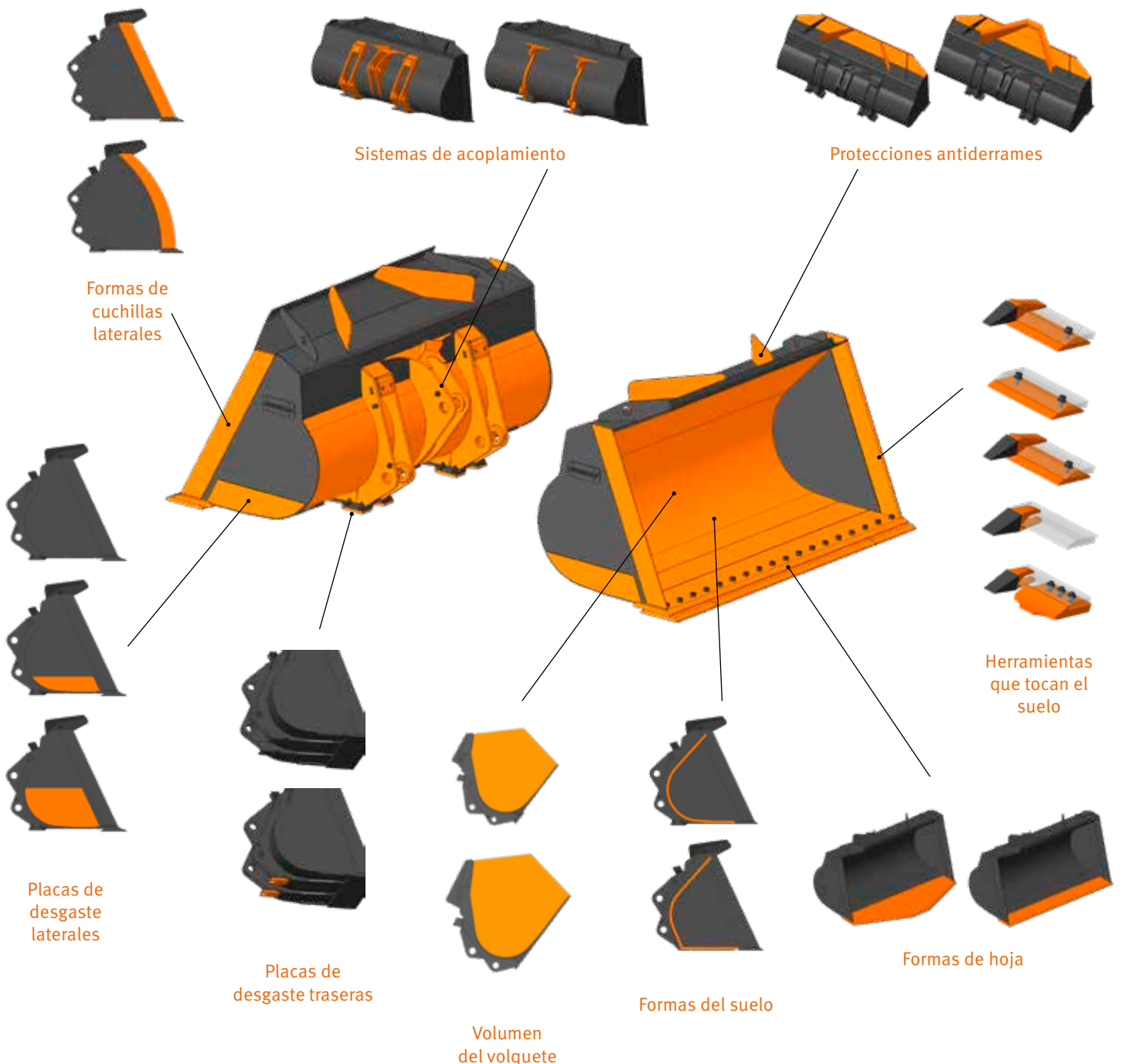
La gama de cucharones configurables Doosan ofrece la posibilidad de configurar el cucharón que se adapte mejor a la aplicación. El distribuidor Doosan le ayudará a configurarlo en función del uso al que se destine para que pueda aumentar la productividad al máximo y obtener el nivel de protección que necesita.

MEJORA DE LA PRODUCTIVIDAD

Esta nueva gama proporciona acceso a cucharones de mayor capacidad con las cargadoras de ruedas Doosan, con lo que aumentan las posibilidades de optimizar el tamaño del cucharón con arreglo a la densidad del material.

OPTIMIZADA PARA SU MÁQUINA

Lo mejor para una cargadora de ruedas Doosan es un cucharón Doosan original: El cucharón y la cargadora de ruedas son una sola máquina, en lugar de dos elementos separados. Nuestros ingenieros optimizan el rendimiento de los cucharones en todos los aspectos (cinemática, fuerza de arranque, capacidad, retención del material y visión del operador) con el fin de aumentar al máximo la productividad.



EQUIPAMIENTO DE SERIE Y OPCIONAL

● Estándar ○ Opcional

Motor

- Postratamiento de gases de escape (DOC + DPF + SCR)
- Función de ralentí automático
- Función de apagado automático
- Turbocompresor de geometría variable (VGT)
- Prefiltro de aire (centrífugo)
- Tecnología de conocimiento de la situación 2
- Ventilador – Reversible, velocidad variable, con función automática
- Radiador con aleta ancha

Grupo propulsor

- Transmisión powershift de 5 velocidades
- Convertidor de par con bloqueo
- Gestión de modos de transmisión
- I.C.C.O. (bloqueo de embrague inteligente)
- Diferencial del eje – Diferencial de deslizamiento limitado
- Diferencial del eje – Bloqueo del diferencial hidráulico

Sistema hidráulico

- Sistema hidráulico con detección de carga, bomba de cilindrada variable
- EMCV (distribuidor principal electrónico)
- 3ª válvula de carrete
- MCV

Brazo de elevación

- Brazo de elevación estándar, cinemática de barra Z
- Suspensión del brazo de elevación hidráulica – Sistema de aislamiento de la carga (LIS)
- Balancín y cucharón a posición final con suavidad (solo con EMCV)
- Memorias de posición
- Posición automática de "retorno a excavación" del cucharón
- Brazo de elevación largo, cinemática de barra Z

Herramientas de trabajo

- Acoplador rápido DOOSAN
- Cucharón DOOSAN
- Cucharón de alto rendimiento DOOSAN

Cabina y comodidad del operador

- Cabina presurizada ROPS (ISO 3471:2008)/FOPS (ISO 3449)
- Asiento Grammer con suspensión de baja frecuencia vertical y horizontal, soporte lumbar neumático, calefacción y cinturón de seguridad de 3 puntos
- Palanca del joystick con FNR y rueda selectora integrada en el reposabrazos derecho del asiento
- Llave inteligente DOOSAN
- Apertura de puerta a distancia
- Pantalla táctil de 8 pulgadas Smart Touch de DOOSAN, todo en uno
- Sistema de guiado inteligente DOOSAN
- Espejos retrovisores - Calefactados
- DoosanConnect (sistema telemático)
- Toma de 12 V
- Toma USB
- Joystick eléctrico de dirección en el reposabrazos izquierdo
- Control preciso
- Espejos retrovisores – Calefactados, ajuste eléctrico

Seguridad

- Alarma de cinturón de seguridad
- Cámara trasera
- Barandas completas y plataformas de mantenimiento
- Luz de marcha atrás estroboscópica
- Luces de trabajo LED en cabina (4 delanteras + 4 traseras)
- Luces de trabajo LED en cabina (6 delanteras + 6 traseras)

Varios

- Sistema de lubricación automática
- 23,5 R25 (L3)
- 23,5 R25 (L4)
- 23,5 R25 (L5)
- Contrapeso adicional
- Sistema de pesaje DOOSAN

DOOSAN CONNECT

TENDENCIA DE FUNCIONAMIENTO

Número total de horas de funcionamiento y horas de funcionamiento por modo

EFICIENCIA EN CONSUMO DE COMBUSTIBLE*

Nivel y consumo de combustible

LOCALIZACIÓN

GPS y geoperimetrización

INFORMES

Informe de funcionamiento y utilización

AVISOS Y ALERTAS

Detección de avisos de la máquina, desconexión de la antena y geoperimetrización/tiempo de perímetro

GESTIÓN DE FILTROS Y ACEITE

Mantenimiento preventivo por ciclo de cambio de pieza

TERMINAL TELEMÁTICO

El terminal se instala y conecta a una máquina para obtener datos de ella.

TELECOMUNICACIONES

Doosan facilita la comunicación en modo doble (satélite, móvil) para maximizar la cobertura de la comunicación.

WEB DE DOOSANCONNECT

Los usuarios pueden controlar el estado de la máquina desde la web de DoosanCONNECT.

*Las funciones podrían no utilizarse en todos los modelos. Póngase en contacto con el representante comercial para obtener más información sobre esta característica.

GRUPO DOOSAN: CONSTRUYENDO EL MAÑANA HOY

FORME PARTE DE LA GRAN FAMILIA DOOSAN

El Grupo Doosan se fundó en 1896 y es la empresa más antigua de Corea. Su rápida adaptación a los constantes cambios que se están produciendo a nivel global la han convertido en una de las empresas del mundo que crece con más rapidez.

SOCIOS

Doosan se esfuerza por mejorar los cimientos de la existencia. Doosan opera en varios ámbitos con empresas que van desde empresas de apoyo a todas las infraestructuras (incluidas instalaciones industriales, máquinas, equipo y construcción) hasta empresas de bienes de consumo.

Empresas de apoyo a las infraestructuras

Doosan Heavy Industries & Construction
Doosan Infracore
Doosan Bobcat
Doosan Engineering & Construction
Doosan Mecatec
Doosan Robotics
Doosan Mobility Innovation
Doosan Solus
Doosan Fuel Cell

Sociedad de cartera

Doosan Electronics
Doosan Corporation Mottrol
Doosan Bio
Doosan Corporation Industrial Vehicle
Doosan Mobility Innovation
Doosan Corporation Distribution

Servicios y atención al cliente

Oricom
Hancomm
Doosan Magazines
Doosan Bears
Doosan Cuvex
Neoplux

39400
empleados del Grupo Doosan
36 países



DOOSAN INFRACORE: MÁS DE 40 AÑOS PRODUCIENDO MAQUINARIA DE CONSTRUCCIÓN

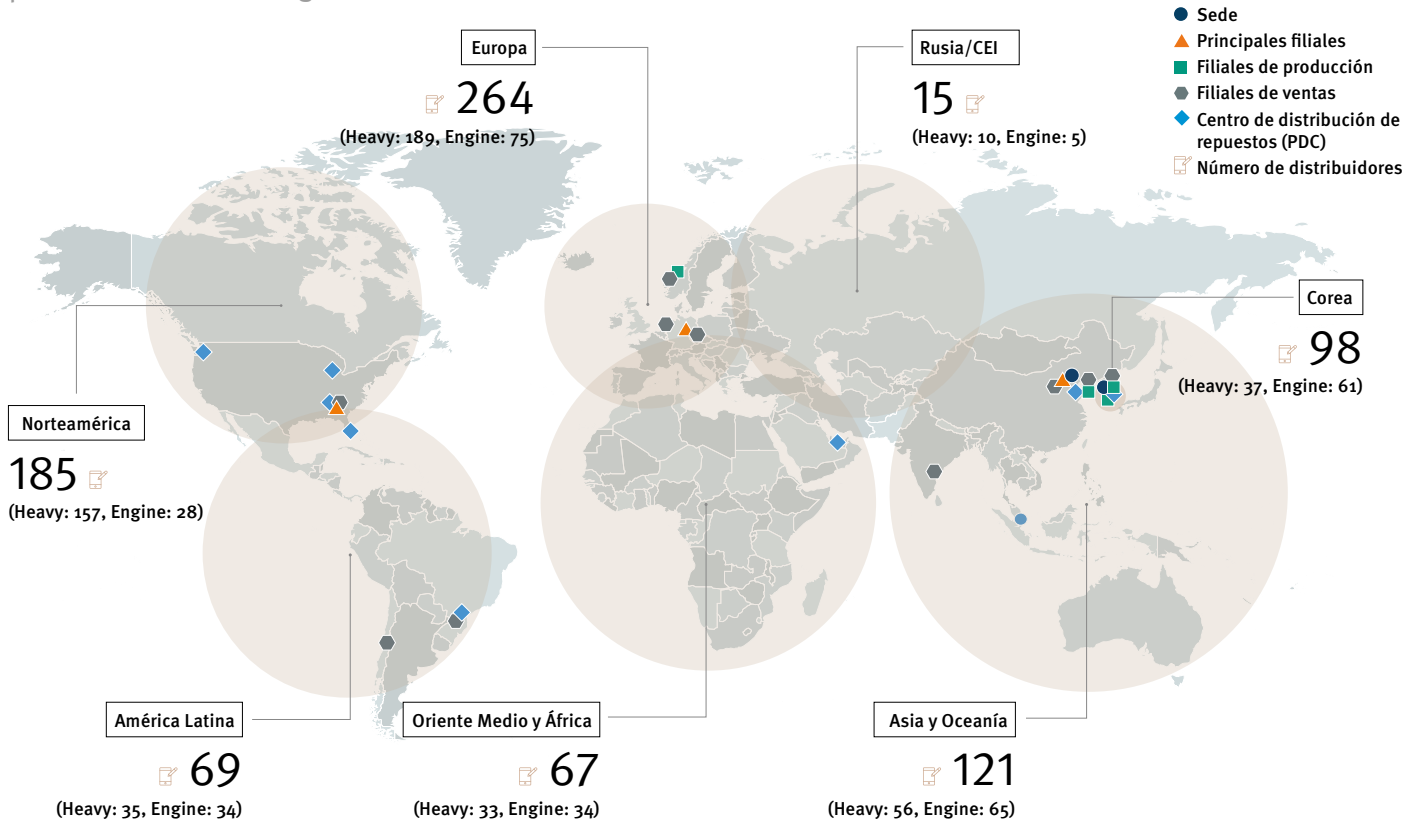
Las máquinas de construcción de Doosan Infracore incluyen excavadoras de orugas y ruedas, miniexcavadoras, cargadoras de ruedas, dúmperes articulados y múltiples implementos, además de motores diésel y de gasolina. Número uno en cuota de mercado en Corea, Doosan Infracore se está perfilando como líder mundial en la fabricación de equipo de construcción.

¡PRUEBE LA GAMA DE PRODUCTOS DOOSAN!



RED MUNDIAL

Con fábricas a gran escala, filiales de ventas y distribuidores en todo el mundo, tenemos una presencia realmente global en todos los sentidos.



DE FABRICANTE DE MÁQUINAS... A PROVEEDOR DE SOLUCIONES INTEGRALES

Pregunte a su distribuidor por la completa gama de servicios diseñados especialmente para usted.



CONCEPT-X

Doosan Infracore no solo adopta la tecnología digital, sino que pretende revolucionar el sector de la maquinaria de construcción.

Concept-X es una solución basada en tecnología optimizada para futuras obras, como obras automatizadas con supervisión del trabajo mediante el uso de drones, automatización de equipo y control remoto basado en la comunicación 5G.

Powered by **Innovation**

DOOSAN