

DOOSAN

Miniexcavadoras |
DX62R-3 / DX63-3



Potencia máxima: 60,3 CV
Peso operativo: 6,25 - 6,37 t
Capacidad máxima de la cuchara: 0,175 m³



Total versatilidad y mayor ahorro de combustible

▣ Dos modelos con características originales

Para cualquier aplicación, puede confiar en el perímetro de trabajo ideal de la DX62R-3 con giro reducido del voladizo y en el giro convencional del voladizo compacto de la DX63-3 para afrontar todas esas tareas con un rendimiento eficiente y fiable que ahorra tiempo y dinero.

- Monta un motor optimizado conforme a la Fase V de los reglamentos europeos con EGR (Recirculación de gases de escape) y DPF (Filtro de partículas diésel).
- El sistema hidráulico mejorado, con detección de la carga y centro cerrado, aprovecha la potencia del motor de forma más eficaz, por lo que aumenta al máximo el rendimiento de la bomba y ofrece más confort, suavidad y precisión, cualquiera que sea la carga.
- Mayor rendimiento gracias al aumento de la fuerza de excavación, la capacidad de elevación, la velocidad de desplazamiento y la fuerza de tracción.
- El consumo más eficiente de combustible significa que puede mantener los costes bajos y reducir el impacto medioambiental.
- La función de flotación de la hoja dózer estándar permite terminar el trabajo con más rapidez simplemente yendo hacia atrás.



Ángulo de inclinación y capacidad de trabajo mayores

Gracias a su elevada fuerza de tracción y a su potente par de giro, las DX62R-3 y DX63-3 son excelentes para trabajar en pendientes.



Giro de la pluma

El soporte de giro y el tamaño del cilindro de giro de la pluma garantizan un rendimiento potente y estable.



Selector de RPM / ralentí automático

El control electrónico permite ajustar las revoluciones del motor de manera óptima en función de la carga de trabajo. La función de ralentí automático suministrada de serie contribuye a la eficiencia en el consumo de combustible y reduce los niveles de ruido.



Distribuidor principal

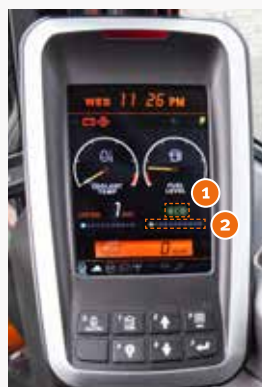
La máquina puede controlarse con precisión durante operaciones sencillas y complejas; además, el caudal hidráulico delantero se adecua a la carga de trabajo. Esto contribuye a reducir el consumo de combustible y al funcionamiento correcto.

Máximo control en cada situación

El caudal auxiliar proporcional significa que la potencia de la excavadora va acompañada de maniobras suaves y seguras. Gracias a los joysticks sensibles y los controles claros colocados para facilitar el acceso podrá trabajar con seguridad y confianza con un mínimo esfuerzo. Incluso los interruptores se han situado ergonómicamente a la derecha y en función de la frecuencia con que se utilizan. Los más altos niveles de eficacia están al alcance de la mano.

Monitor LCD en color

El panel LCD en color de 5,7 pulgadas se encuentra en la línea de visión del operador. El monitor es fácil de usar y proporciona acceso a todos los ajustes de la máquina, a los datos de mantenimiento y al control del caudal auxiliar. Como las anomalías aparecen claramente indicadas en pantalla, puede disponer de información exacta en cualquier situación para trabajar de forma segura y tranquila.



Indicadores

- Temperaturas del refrigerante del motor y del aceite hidráulico
- Régimen del motor
- Nivel de combustible
- Símbolo Eco: el color refleja las condiciones de funcionamiento (ralentí, normal o carga)
- Indicador Eco: muestra la eficiencia media del combustible durante el último minuto de funcionamiento
- Símbolos de advertencia (12)
- Función antirrobo
- Calendario de mantenimiento
- Capacidad de diagnóstico

1. Símbolo Eco
2. Indicador Eco



Mandos de la derecha



Joystick proporcional con mando integrado auxiliar



Interruptor de modo de desplazamiento y función de flotación de la hoja dózer

El espacio de trabajo ideal: diseñado pensando en el operador

▣ La cabina se ha diseñado de forma ergonómica pensando en la comodidad

Las minicavadoras DX62R-3 y DX63-3 están diseñadas para ofrecerle las mejores condiciones de trabajo posibles. La sofisticada cabina ROPS presurizada cuenta con certificado ISO para mayor seguridad. Su espacioso interior ofrece un cómodo asiento totalmente ajustable. Desde el cómodo asiento tiene fácil acceso a varios compartimentos de almacenamiento y una clara visión integral del lugar de trabajo. Se han reducido los niveles de ruido y vibraciones, mientras que el aire acondicionado le permite maximizar la productividad y la rentabilidad de la inversión.



Entorno ergonómico para el operador

Cabina espaciosa con amplitud para las piernas, pedales ergonómicos y robustos, suelo liso y grande, portavasos, etc.



Asiento, reposacabezas y reposabrazos ajustables

Para mayor confort del operador.



Aire acondicionado

Permite al operador ajustar el caudal de aire en función de la situación.

Más durabilidad, menos mantenimiento

Un bastidor reforzado proporciona firmeza, mientras que la forma optimizada de la pluma garantiza la distribución uniforme de la carga y, por lo tanto, más durabilidad. Los materiales de la máxima calidad, el más avanzado diseño asistido por ordenador y las pruebas de resistencia en las condiciones más exigentes garantizarán que la excavadora funcione sin pausa.

Por su diseño, la DX62R-3 y la DX63-3 requieren menos mantenimiento con menos frecuencia, por lo que la disponibilidad de las máquinas en la obra es mayor. Cuando sea necesario, puede contarse con el apoyo adicional de técnicos de Doosan cualificados y capacitados.



Cabina inclinable

Para facilitar el acceso a los componentes en los que se debe realizar mantenimiento.



Puntos de engrase agrupados

Para que el mantenimiento resulte más sencillo, los puntos de engrase se han agrupado.

Interruptor de corte de la batería

Ofrece mayor seguridad y conserva la capacidad de la batería.

Especificaciones técnicas

Motor

	DX62R-3	DX63-3
Modelo	Yanmar 4TNV98	
N.º de cilindros	4	
Potencia nominal a 2100 rpm (SAE J1349)	44,3 kW (60,3 CV)	
Par máximo a 1365 rpm	24,6 kgf/m (241 Nm)	
Ralentí (bajo - alto)	1050 [± 10] - 2250 [± 10] rpm	
Cilindrada	3319 cm³	
Diámetro interior x carrera	98 mm x 110 mm	
Motor de arranque	12 V x 3 kW	
Baterías - Alternador	12 V / 100 Ah - 12 V, 80 A	
Filtro de aire	Doble elemento con expulsión automática de polvo	

Capacidad de líquidos

	DX62R-3	DX63-3
Depósito de combustible	78 l	
Sistema de refrigeración (capacidad del radiador)	10 l	
Depósito del aceite hidráulico	65 l	
Aceite del motor	10,2 l	
Dispositivo de desplazamiento	2 x 1,4 l	

Medio ambiente

Niveles de ruido conformes con las normas ambientales (valores dinámicos)

Emisión de ruido

	DX62R-3	DX63-3
Nivel de ruido LwA (2000/14/CE)	Garantizado: 98 dB(A) Medido: 97 dB(A)	
Nivel de ruido LpA (ISO 6396)	74 dB(A)	

Tren inferior

Construcción general muy sólida. Todas las estructuras soldadas diseñadas para limitar el esfuerzo. Materiales duraderos de alta calidad. Chasis lateral soldado, con fijación rígida al tren inferior. Rodillos de oruga lubricados indefinidamente. Poleas y ruedas dentadas con juntas flotantes. Zapatas de oruga (opcional) de aleación endurecida por inducción con triple garra. Pasadores de conexión tratados térmicamente. Ajustador de oruga hidráulico con mecanismo tensor con amortiguación.

Número de rodillos y zapatas de oruga por lado

	DX62R-3	DX63-3
Rodillos superiores	1 (Ø 130 mm)	
Rodillos inferiores	5 (Ø 154 mm)	
Número de zapatas de las orugas	39	
Longitud total de oruga	2500 mm	

Cucharas

Capacidad (m³)	Ancho (mm)		Peso (kg)	Pluma: 2900 mm	
	Con bordes laterales	Sin bordes laterales		Balancín: 1600 mm	Balancín: 1900 mm
0,175	724	654	141	B	B
0,069	362	300	93,5	A	A

A: apto para materiales con densidad igual o inferior a 2000 kg/m³.
B: apto para materiales con densidad igual o inferior a 1600 kg/m³.
Solo como referencia.

Sistema hidráulico

- El sistema hidráulico permite realizar operaciones conjuntas o separadas
- Sistema hidráulico con detección de la carga, centro cerrado y bomba de pistones de desplazamiento variable
- Mando de joystick proporcional
- Dos velocidades de desplazamiento que ofrecen un incremento del par o alta velocidad
- Ralentí automático
- Desplazamiento con cambio automático
- Control de caudal en circuitos hidráulicos auxiliares

Bombas

Bomba	Tipo	Desplazamiento	Caudal máximo a 2200 rpm
Principal (detección de carga)	Tándem, de pistón axial	60 cm³/rev	132 l/min.

Presión máxima del sistema

	DX62R-3	DX63-3
Pluma/balancín/cuchara	296 kg/cm²	
Trabajo / desplazamiento	255 kg/cm²	
Giro	265 kg/cm²	

Mecanismo de giro

- Motor de par alto y pistones axiales con caja de engranajes de reducción planetarios
- Rodamiento de giro: rodamiento de bolas de una hilera de tipo cizalla con engranaje interior de acero templado por inducción
- Engranaje interno y piñón en baño lubricante

Velocidad y par de giro

	DX62R-3	DX63-3
Velocidad máxima de giro	9,4 rpm	
Par máximo de giro	1317 kgf·m	
Ángulo de giro de pluma a izquierda/derecha	70°/50°	

Tracción

Un motor de alto par de pistones axiales independiente impulsa cada oruga mediante un engranaje desmultiplicador planetario. Las dos palancas / pedales garantizan un desplazamiento suave con contrarrotación a demanda.

Velocidad y tracción

	DX62R-3	DX63-3
Velocidad de desplazamiento (baja - alta)	2,6 - 4,7 km/h	
Tracción máxima	5,6 t	
Ángulo de inclinación máximo	30° / 58%	

Cilindros hidráulicos

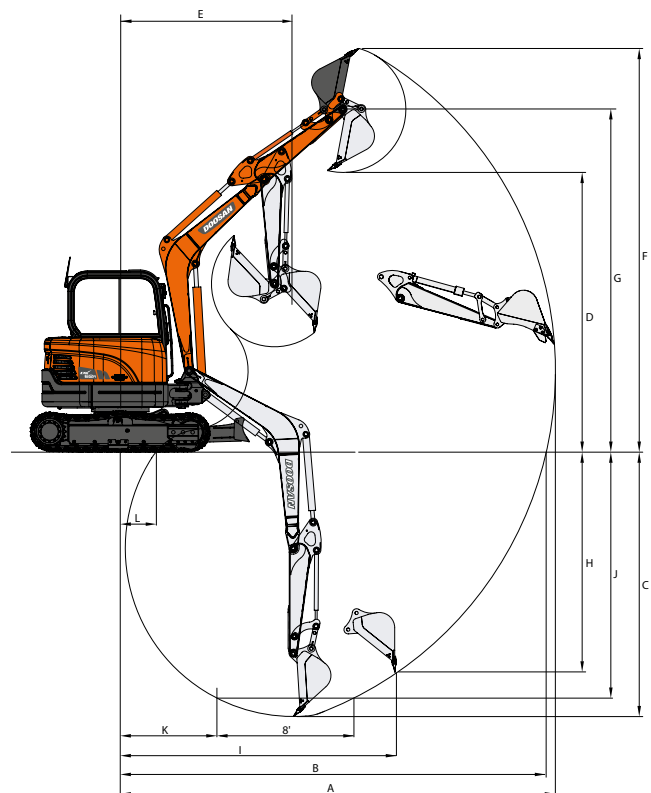
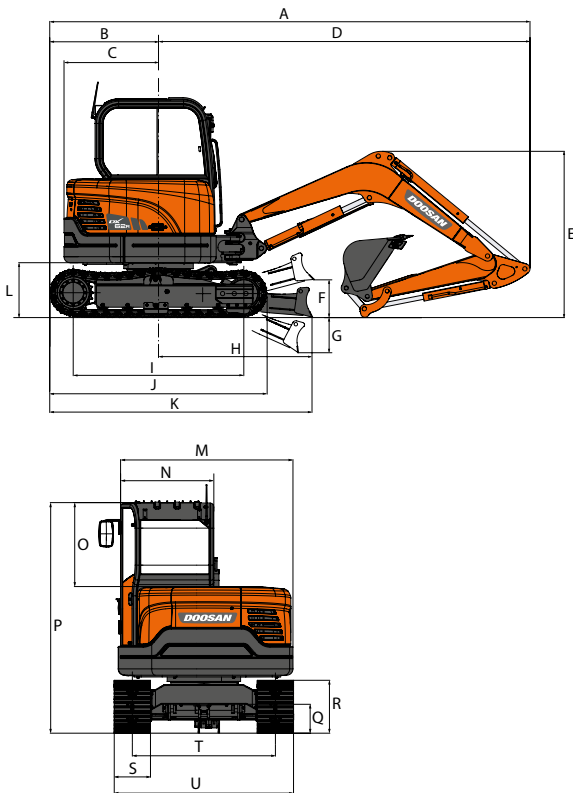
Bielas de pistón y cajas de cilindro de acero de alta resistencia. Mecanismo amortiguador instalado en los cilindros para un funcionamiento sin sacudidas y mayor duración del pistón.

Cilindros	Cantidad	Diámetro interior x diámetro de vástago x carrera (mm)
Pluma	1	105 x 60 x 731
Balancín	1	85 x 55 x 856
Cuchara	1	80 x 50 x 600
Dózer	1	110 x 60 x 183
Giro de la pluma	1	110 x 55 x 550

Fuerzas de excavación (ISO)

Longitud de la pluma (mm)		2900	
		1900	1600
Longitud del balancín (mm)		0,175	0,210
Cuchara - m³			
	t	4,41	4,41
Cuchara	kN	43,2	43,2
	t	2,62	2,93
Balancín	kN	25,7	28,7

Dimensiones y perímetro de trabajo



Dimensiones

	mm	DX62R-3		DX63-3	
		2900	1900	1600	1900
A Longitud de envío	mm	5670	5670	5670	5685
B Longitud trasera	mm	1270	1270	1270	1285
C Radio de giro del voladizo	mm	1100	1115	1270	1285
D Longitud delantera	mm	4400	4400	4230	4230
E Altura de envío (pluma)	mm	2135	2350	2135	2350
E Altura de envío (latiguillo)	mm	2175	2370	2175	2370
F Altura de hoja dózer	mm	410	410	410	410
G Corte de hoja dózer bajo la superficie	mm	440	440	440	440
H Línea central hasta hoja	mm	1870	1870	1870	1870
I Distancia entre ejes	mm	1990	1990	1990	1990
J Longitud de oruga	mm	2500	2500	2500	2500
K Longitud de oruga hasta hoja dózer	mm	3150	3150	3150	3150
L Distancia a contrapeso	mm	635	635	635	635
M Ancho de estructura superior	mm	1920	1920	1920	1920
N Anchura de la cabina	mm	1030	1030	1030	1030
O Altura de cabina por encima de capó	mm	930	930	930	930
P Altura sobre techo de cabina	mm	2550	2550	2550	2550
Q Distancia libre sobre el suelo	mm	310	310	310	310
R Altura de oruga	mm	590	590	590	590
S Ancho de zapatas estándar	mm	400	400	400	400
T Calibre de oruga	mm	1580	1580	1580	1580
U Anchura total	mm	1980	1980	1980	1980
Distancia de giro de pluma, izquierda	mm	605	605	605	605
Distancia de giro de pluma, derecha	mm	829	829	829	829

Perímetro de trabajo

	mm	DX62R-3		DX63-3	
		2900	1900	1600	1900
A Alcance máx. de excavación	mm	6230	6525	6060	6355
B Alcance máx. de excavación (suelo)	mm	6100	6400	5930	6230
C Profundidad máx. de excavación	mm	3815	4115	3815	4115
D Altura máx. de carga	mm	4045	4260	4045	4260
E Radio mín. de giro	mm	2530	2645	2360	2475
F Altura máx. de excavación	mm	5785	6005	5785	6005
G Altura máx. de pasador de cuchara	mm	4930	5145	4930	5145
H Profundidad máx. de excavación vertical	mm	3125	3435	3125	3435
I Radio máx. en vertical	mm	3965	4020	3795	3850
J Profundidad máx. de excavación (nivel de 8 pies)	mm	3425	3765	3425	3765
K Radio mín. línea de 8 pies	mm	1095	1080	925	910
L Alcance mínimo de excavación	mm	340	-20	170	-190

Peso

	Balancín (mm)	Cuchara (m³)	Ancho de zapatas (mm)	Peso operativo (kg)	Presión sobre el suelo (kgf/cm²)
Goma	1900	0,175	400	6250	0,36
Acero	1900	0,175	400	6250	0,36

Capacidades de elevación

DX62R-3 Configuración de serie • Anchura de oruga estándar: 1980 mm • sin cuchara

Unidad: 1000 kg	A		1,0 m		2,0 m		3,0 m		4,0 m		5,0 m		Elevación máx.		
	B		☺	☹	☺	☹	☺	☹	☺	☹	☺	☹	☺	☹	A (m)
Pluma de una pieza: 2900 mm Balancín: 1600 mm Zapata: 400 m	4,0 m								1,17	0,98			1,02	0,85	4,32
	3,0 m								1,16	0,96			0,8	0,67	4,95
	2,0 m						1,75	1,42	1,11	0,92	0,78	0,65	0,71	0,59	5,27
	1,0 m						1,62	1,3	1,05	0,87	0,75	0,62	0,68	0,56	5,34
	0,0 m						1,56	1,24	1,02	0,83	0,74	0,61	0,7	0,58	5,18
Hoja dózer arriba	-1,0 m	2,56 *	2,56 *	3,16 *	2,39	1,55	1,24	1	0,82				0,79	0,65	4,77
	-2,0 m	4,07 *	4,07 *	3,3	2,45	1,58	1,26						1,04	0,85	3,98
	4,0 m								1,34 *	1,29			1,23 *	1,13	4,32
Pluma de una pieza: 2900 mm Balancín: 1600 mm Zapata: 400 m	3,0 m								1,38 *	1,28			1,13 *	0,9	4,95
	2,0 m					2,18 *	1,94	1,65 *	1,23	1,44 *	0,87	1,13 *	0,8	5,27	
	1,0 m					2,98 *	1,81	1,96 *	1,18	1,55 *	0,85	1,19 *	0,77	5,34	
	0,0 m					3,27 *	1,74	2,15 *	1,14	1,60 *	0,83	1,35 *	0,79	5,18	
	-1,0 m	2,56 *	2,56 *	3,16 *	3,16 *	3,11 *	1,74	2,09 *	1,13				1,56 *	0,89	4,77
-2,0 m	4,07 *	4,07 *	4,06 *	3,66	2,51 *	1,77						1,57 *	1,17	3,98	

DX62R-3 Opción 1 • Anchura de oruga estándar: 1980 mm • sin cuchara

Unidad: 1000 kg	A		1,0 m		2,0 m		3,0 m		4,0 m		5,0 m		Elevación máx.		
	B		☺	☹	☺	☹	☺	☹	☺	☹	☺	☹	☺	☹	A (m)
Pluma de una pieza: 2900 mm Balancín: 1900 mm Zapata: 400 m	5,0 m												1,26 *	1,17	3,65
	4,0 m								1,14 *	1,03			0,93	0,78	4,69
	3,0 m								1,22	1,02	0,83	0,7	0,75	0,63	5,27
	2,0 m						1,86	1,51	1,17	0,97	0,81	0,68	0,68	0,56	5,56
	1,0 m						1,71	1,38	1,1	0,91	0,79	0,65	0,65	0,54	5,63
	0,0 m						1,62	1,3	1,06	0,87	0,76	0,63	0,67	0,55	5,49
	-1,0 m	2,16 *	2,16 *	2,80 *	2,45	1,6	1,28	1,04	0,85	0,76	0,63	0,74	0,61	0,51	5,10
Hoja dózer arriba	-2,0 m	3,39 *	3,39 *	3,38	2,5	1,62	1,29	1,05	0,86				0,93	0,76	4,39
	-3,0 m			2,47 *	2,47 *	1,41 *	1,37						1,33 *	1,33 *	3,05
	5,0 m												1,26 *	1,26 *	3,65
	4,0 m								1,14 *	1,14 *			1,03 *	1,03 *	4,69
	3,0 m								1,22 *	1,22 *	1,26 *	0,93	0,95 *	0,84	5,27
Pluma de una pieza: 2900 mm Balancín: 1900 mm Zapata: 400 m	2,0 m					1,88 *	1,88 *	1,50 *	1,29	1,34 *	0,91	0,95 *	0,76	5,56	
	1,0 m					2,76 *	1,89	1,85 *	1,23	1,48 *	0,88	1,00 *	0,73	5,63	
	0,0 m					3,21 *	1,81	2,09 *	1,18	1,58 *	0,86	1,11 *	0,75	5,49	
	-1,0 m	2,16 *	2,16 *	2,80 *	2,80 *	3,18 *	1,79	2,12 *	1,16	1,51 *	0,85	1,34 *	0,83	5,10	
	-2,0 m	3,39 *	3,39 *	4,66 *	3,74	2,74 *	1,81	1,81 *	1,17				1,48 *	1,04	4,39
-3,0 m			2,47 *	2,47 *	1,41 *	1,41 *						1,33 *	1,33 *	3,05	

DX63-3 Configuración de serie • Anchura de oruga estándar: 1980 mm • sin cuchara

Unidad: 1000 kg	A		1,0 m		2,0 m		3,0 m		4,0 m		5,0 m		Elevación máx.		
	B		☺	☹	☺	☹	☺	☹	☺	☹	☺	☹	☺	☹	A (m)
Pluma de una pieza: 2900 mm Balancín: 1600 mm Zapata: 400 m	4,0 m								1,31	1,11			1,23	1,04	4,15
	3,0 m								1,30	1,10			0,97	0,82	4,78
	2,0 m						1,98	1,63	1,26	1,06	0,89	0,75	0,86	0,73	5,10
	1,0 m						1,86	1,52	1,21	1,01	0,87	0,73	0,82	0,70	5,17
	0,0 m						1,80	1,46	1,17	0,98	0,85	0,72	0,85	0,72	5,01
Hoja dózer arriba	-1,0 m	* 2,55	* 2,55	* 3,46	2,78	1,78	1,45	1,16	0,97				0,96	0,81	4,60
	-2,0 m	* 4,20	* 4,20	* 3,68	2,83	1,81	1,48						1,28	1,06	3,81
	4,0 m								* 1,37	* 1,37			* 1,23	* 1,23	4,15
Pluma de una pieza: 2900 mm Balancín: 1600 mm Zapata: 400 m	3,0 m								* 1,38	* 1,38			* 1,13	1,07	4,78
	2,0 m					* 2,05	* 2,05	* 1,60	1,38	* 1,43	0,98	* 1,13	0,95	5,10	
	1,0 m					* 2,71	2,05	* 1,87	1,33	* 1,51	0,96	* 1,19	0,91	5,17	
	0,0 m					* 3,00	1,98	* 2,03	1,30	* 1,45	0,95	* 1,35	0,94	5,01	
	-1,0 m	* 2,55	* 2,55	* 3,46	* 3,46	* 2,89	1,97	* 1,97	1,29				* 1,56	1,07	4,60
-2,0 m	* 4,20	* 4,20	* 3,68	* 3,68	* 2,33	2,00						* 1,57	1,41	3,81	

DX63-3 Opción 1 • Anchura de oruga estándar: 1980 mm • sin cuchara

Unidad: 1000 kg	A		1,0 m		2,0 m		3,0 m		4,0 m		5,0 m		Elevación máx.			
	B		☺	☹	☺	☹	☺	☹	☺	☹	☺	☹	☺	☹	A (m)	
Pluma de una pieza: 2900 mm Balancín: 1900 mm Zapata: 400 m	5,0 m												* 1,28	* 1,28	3,48	
	4,0 m								* 1,17	1,17			* 1,03	0,95	4,52	
	3,0 m								* 1,23	1,16	0,94	0,80	0,91	0,77	5,10	
	2,0 m						* 1,79	1,72	1,32	1,11	0,93	0,79	0,82	0,69	5,39	
	1,0 m						1,95	1,60	1,26	1,06	0,90	0,76	0,79	0,67	5,46	
	0,0 m					* 1,79	* 1,79	1,87	1,52	1,22	1,02	0,88	0,75	0,81	0,68	5,32
	-1,0 m	* 2,18	* 2,18	* 3,08	2,85	1,84	1,50	1,20	1,00					0,90	0,76	4,93
Hoja dózer arriba	-2,0 m	* 3,50	* 3,50	3,85	2,90	1,86	1,51	1,21	1,01				1,13	0,95	4,22	
	-3,0 m			* 2,26	* 2,26								* 1,33	* 1,33	2,88	
	5,0 m												* 1,26	* 1,26	3,48	
	4,0 m								* 1,17	* 1,17			* 1,03	* 1,03	4,52	
	3,0 m								* 1,23	* 1,23	* 1,22	1,04	* 0,95	* 0,95	5,10	
Pluma de una pieza: 2900 mm Balancín: 1900 mm Zapata: 400 m	2,0 m					* 1,79	* 1,79	* 1,47	1,44	* 1,33	1,02	* 0,95	0,90	5,39		
	1,0 m					* 2,52	2,14	* 1,76	1,39	* 1,44	1,00	* 1,00	0,87	5,46		
	0,0 m					* 1,79	* 1,79	* 2,94	2,05	* 1,98	1,34	* 1,52	0,98	* 1,11	0,90	5,32
	-1,0 m	* 2,18	* 2,18	* 3,08	* 3,08	* 2,94	2,03	* 2,00	1,32				* 1,34	0,99	4,93	
	-2,0 m	* 3,50	* 3,50	* 4,17	* 4,17	* 2,55	2,05	* 1,68	1,34				* 1,48	1,25	4,22	
-3,0 m			* 2,26	* 2,26								* 1,33	* 1,33	2,88		

Equipamiento de serie y opcional

Motor

Motor diésel Yanmar combinado con sistema VCU, inyección directa, conforme con la normativa europea de Fase V	<input checked="" type="checkbox"/>
Ralentí automático	<input checked="" type="checkbox"/>

Sistema hidráulico

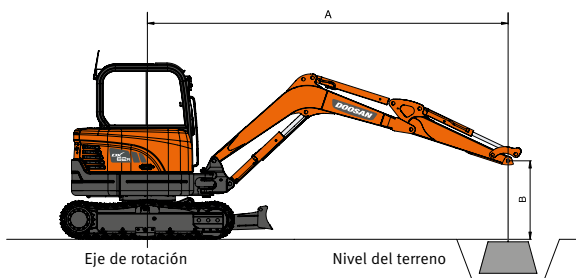
Puertos adicionales (válvula)	<input checked="" type="checkbox"/>
Tubos para martillo hidráulico	<input checked="" type="checkbox"/>
Amortiguación y juntas del cilindro	<input checked="" type="checkbox"/>
Control del caudal hidráulico auxiliar y ajustes del panel de visualización, 1º auxiliar bidireccional y 2º auxiliar bidireccional	<input checked="" type="checkbox"/>

Cabina e interior

Estructura de protección contra el vuelco (ROPS por sus siglas en inglés)	<input checked="" type="checkbox"/>
Cabina presurizada con aislamiento acústico	<input checked="" type="checkbox"/>
Asiento regulable con reposacabezas y reposabrazos ajustables	<input checked="" type="checkbox"/>
Aire acondicionado	<input checked="" type="checkbox"/>
Ventanilla delantera abatible y ventanilla inferior delantera desmontable	<input checked="" type="checkbox"/>
Ventanillas derechas correderas con cierre	<input checked="" type="checkbox"/>
Luz en techo	<input checked="" type="checkbox"/>
Limpiaparabrisas superior intermitente	<input checked="" type="checkbox"/>
Varios compartimentos de almacenamiento	<input checked="" type="checkbox"/>
Suelo plano y espacioso fácil de limpiar	<input checked="" type="checkbox"/>
Portavasos	<input checked="" type="checkbox"/>
Protección antirrobo	<input checked="" type="checkbox"/>
Monitor LCD en color de 5,7 pulgadas (14,5 cm)	<input checked="" type="checkbox"/>
Selector de control de régimen del motor (RPM)	<input checked="" type="checkbox"/>
Sistema de desplazamiento hidrostático de 2 velocidades con cambio automático o manual	<input checked="" type="checkbox"/>
Preinstalación para radio	<input checked="" type="checkbox"/>
Toma eléctrica de 12 V	<input checked="" type="checkbox"/>
Puerto de comunicaciones en serie para conectar el PC/portátil	<input checked="" type="checkbox"/>
PPC ajustable para balancín, pluma, cuchara y giro, con control de desplazamiento proporcional de implementos y botones hidráulicos auxiliares	<input checked="" type="checkbox"/>
Pedales y palancas manuales para desplazamiento	<input checked="" type="checkbox"/>
Llave maestra	<input checked="" type="checkbox"/>
Radio MP3/USB con reproductor de CD (kit)	<input type="checkbox"/>

Seguridad

Válvulas de seguridad en cilindros de pluma y balancín	<input checked="" type="checkbox"/>
Dispositivo de aviso de sobrecarga	<input checked="" type="checkbox"/>
Girofaro	<input checked="" type="checkbox"/>
Palanca hidráulica de bloqueo	<input checked="" type="checkbox"/>
Cristal de seguridad	<input checked="" type="checkbox"/>
Martillo para salida de emergencia	<input checked="" type="checkbox"/>
Retrovisores izquierdo y derecho	<input checked="" type="checkbox"/>
Interruptor de parada de emergencia del motor	<input checked="" type="checkbox"/>
Sistema de prevención de recalentamiento y arranque del motor	<input checked="" type="checkbox"/>
Freno de estacionamiento y bloqueo de giro de cabina automático	<input checked="" type="checkbox"/>
Puntos de articulación reforzados de acero fundido	<input checked="" type="checkbox"/>
Interruptor de corte de la batería	<input checked="" type="checkbox"/>
Luz de trabajo halógena (1 en parte superior de la cabina)	<input checked="" type="checkbox"/>
Tapón de combustible con cerradura	<input checked="" type="checkbox"/>
Cabina FOGS: protectores superior y frontal de la cabina (ISO 10262) (kit)	<input type="checkbox"/>
Protectores superior e inferior del parabrisas delantero	<input type="checkbox"/>



: Valor nominal sobre el frente
 : Valor nominal en lateral o 360°

- Las capacidades de elevación son conformes a la norma ISO 10567:2007 (E).
- El punto de carga se encuentra en el extremo del balancín.
- * = Las cargas nominales se basan en la capacidad hidráulica.
- Las cargas nominales que se muestran no superan el 75% de la carga de vuelco o el 87% de la capacidad de elevación hidráulica.
- Para obtener la capacidad de elevación con cuchara, reste el peso real de la cuchara a los valores.
- Las configuraciones indicadas no reflejan necesariamente el equipamiento de serie de la máquina.

Otros

Pluma monobloque: 2900 mm - Balancín: 1600 mm	<input checked="" type="checkbox"/>
Contrapeso: 830 kg	<input checked="" type="checkbox"/>
Bomba de llenado de combustible	<input checked="" type="checkbox"/>
Filtro de aire de doble elemento	<input checked="" type="checkbox"/>
Capó del motor con muelle de gas	<input checked="" type="checkbox"/>
Función de autodiagnóstico	<input checked="" type="checkbox"/>
Batería (12 V, 100 Ah), alternador (12 V, 80 A)	<input checked="" type="checkbox"/>
Bocina eléctrica	<input checked="" type="checkbox"/>
Engrase remoto del círculo de giro y los puntos de articulación del grupo de trabajo	<input checked="" type="checkbox"/>
Protectores para luces en la pluma	<input checked="" type="checkbox"/>
Balancín largo: 1900 mm con contrapeso: 934 kg	<input type="checkbox"/>
Tubos hidráulicos para cizalla, acoplador rápido, cucharas bivalvas, cucharas inclinables y giratorias	<input type="checkbox"/>

Tren inferior

Tren inferior fijo	<input checked="" type="checkbox"/>
Ajustador de orugas hidráulico	<input checked="" type="checkbox"/>
Orugas de goma de 400 mm	<input checked="" type="checkbox"/>
Hoja dózer (anchura: 1980 mm y altura: 410 mm)	<input checked="" type="checkbox"/>
Válvula de retención doble de hoja dózer (kit)	<input type="checkbox"/>
Orugas de acero de 400 mm	<input type="checkbox"/>
Eslabones de oruga herméticos y engrasados	<input type="checkbox"/>
3ª cuchara bivalva auxiliar	<input type="checkbox"/>

De serie:
 Opcional:



Algunas de estas opciones pueden instalarse de serie en algunos mercados. Algunas de estas opciones pueden no estar disponibles en determinados mercados. Para adaptar la máquina a sus necesidades u obtener más información sobre la disponibilidad, póngase en contacto con su distribuidor DOOSAN local.

Powered by Innovation



DOOSAN