

DOOSAN

Cargadoras compactas de ruedas

DL60-7/DL65-7/ DL80-7/DL85-7/DL80TL-7

	DL60-7	DL65-7	DL80-7	DL85-7	DL80TL-7
Potencia máxima	66 CV	66 CV	75 CV	75 CV	75 CV
Peso operativo	3,75 t	3,65 t	5,2 t	5,1 t	5,2 t
Normativa sobre emisiones	Fase V	Fase V	Fase V	Fase V	Fase V





Descubra nuestra nueva gama de cargadoras compactas de ruedas de entre 3,5 y 5,0 toneladas.

COMPACTAS, VERSÁTILES Y POTENTES

Como con las versiones más pesadas, estas cargadoras compactas de ruedas Doosan son el referente del sector en cuanto a productividad, flexibilidad, confort, seguridad y fiabilidad.

PAQUETE COMPLETO DE TECNOLOGÍA MODERNA EN EL INTERIOR:

Potente motor de Fase V
Hidrostática a las 4 ruedas
100 % del bloqueo del diferencial en ambos ejes
Sistema hidráulico versátil y potente





EXCELENTE PRODUCTIVIDAD

Equipadas con un motor de Fase V y un potente sistema hidráulico, las cargadoras compactas de ruedas Doosan ofrecen una perfecta combinación de alta capacidad de elevación con estabilidad. Trabaje más, obtenga mejores resultados y haga crecer su negocio.

POTENCIA Y PRODUCTIVIDAD

MOTOR DE FASE V

Las máquinas incorporan un motor de Fase V que cumple con las últimas normativas de emisiones. La inyección de combustible de alta presión y la sincronización precisa ofrecen un consumo de combustible altamente eficiente y una combustión perfecta. El sistema postratamiento consta de un catalizador de oxidación y un filtro de partículas de larga duración para reducir las emisiones sin necesidad de una válvula SCR (recirculación de los gases de escape).

CONDUCCIÓN PRECISA, SUAVE Y DE GRAN SENSIBILIDAD

La conducción controlada electrónicamente garantiza un manejo de gran comodidad y precisión que, además, incrementa la propulsión de la máquina. También dispone de varios modos de desplazamiento.

TRANSMISIÓN HIDROSTÁTICA (HST)

La transmisión hidrostática (HST) mejora el rendimiento de la aceleración y permite un funcionamiento suave sin sacudidas en cualquier situación.

El uso inicial del pedal del freno ofrece la función de avance de precisión, que frena la máquina de forma completamente hidráulica. Esto ahorra combustible y ofrece un movimiento hidráulico más rápido.

ACELERADOR MANUAL

El acelerador manual ajusta las rpm del motor (mínimas). Esta función opcional ofrece una constante potencia hidráulica (línea AUX) al implemento hidráulico conectado (motor hidráulico).

100 % DEL BLOQUEO DEL DIFERENCIAL EN AMBOS EJES

Nuestras cargadoras compactas de ruedas ofrecen un 100 % del bloqueo del diferencial en ambos ejes y una transmisión que es

sensible y suave. Gracias a su tracción superior, estas máquinas garantizan un agarre firme a la vez que generan una gran fuerza de tracción.

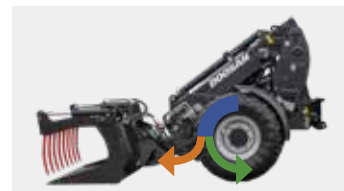
PEDAL DE AVANCE LENTO

El uso inicial del pedal del freno ofrece la función de avance de precisión, que frena la máquina de forma completamente hidráulica. Esto ahorra combustible, reduce la temperatura del eje y ofrece mayor potencia al sistema de trabajo hidráulico.

Sin presión en el pedal de freno de avance lento: aplica plena potencia para la transmisión (sistema hidráulico)



Ligera presión en el pedal de freno de avance lento: reduce la velocidad de desplazamiento y se obtiene mayor potencia de motor para el sistema de trabajo hidráulico



Máxima presión en el pedal de freno de avance lento: la máquina se mantiene parda y se obtiene plena potencia de motor para el sistema de trabajo hidráulico



- Potencia del motor
- Sistema hidráulico de la transmisión
- Sistema hidráulico de trabajo





6

9

10

2

3

1

8

11

5

1. Joystick todo en uno
2. Panel indicador
3. Columna de dirección regulable
4. Acelerador manual
5. Asiento con suspensión neumática y cinturón de seguridad
6. Radio DAB
7. Calefacción y A/A
8. Portabebidas
9. Parasol
10. Retrovisor interior
11. Pedal de avance lento

CONFORT Y SEGURIDAD

CABINA CÓMODA PARA TODA LA JORNADA LABORAL

Céntrese simplemente en el trabajo gracias a las numerosas características y funciones de calidad de vida como el asiento con suspensión neumática de calidad premium, la radio o las potentes luces de LED. Asimismo, el aire acondicionado es también una opción en todos los modelos.

3 VERSIONES DE CABINA: TOMA LA DECISIÓN ADECUADA A SUS NECESIDADES CON LA CERTIFICACIÓN ROPS/FOPS

Todos los modelos están equipados con un techo de seguridad de fábrica. Para mayor confort, también es posible seleccionar un techo de seguridad 'deluxe' o una cabina totalmente cerrada. El uso de marcos estrechos y una protección de techo acristalada ofrece al operario una amplia y excelente visión panorámica de la zona de trabajo para que pueda realizar sus tareas con seguridad y precisión.

JOYSTICK TODO EN UNO

Los mandos de control esenciales están siempre al alcance de sus dedos. Podrá cambiar la dirección de desplazamiento y los modos de velocidad, o ajustar con facilidad el bloqueo del diferencial. Dispondrá de pleno control sobre el sistema hidráulico y cuenta con una función de memoria de carrete que ayuda a aumentar todavía más la eficiencia y el control.

ESTABILIDAD Y MANIOBRABILIDAD

La junta de péndulo articulada ofrece un gran nivel de estabilidad y maniobrabilidad. El sistema garantiza que las 4 ruedas permanezcan sobre el suelo, incluso cuando se trabaja en terrenos desnivelados. Esto no solo le permitirá trabajar de manera segura, sino que además le proporcionará siempre la tracción suficiente.

Para obtener mayores niveles de productividad, es posible equipar las cargadoras DL80-7/DL85-7/DL80TL-7 con el sistema patentado Stabilo. Este sistema proporciona seguridad y confort adicionales porque absorbe la irregularidad del terreno sin sacrificar en absoluto el rendimiento.





REALMENTE MULTIUSOS

¿Necesita más de un cucharón para hacer un trabajo especializado? Escoja entre una amplia gama de herramientas de trabajo compatibles y una opción de alto caudal de gran potencia de hasta 121 litros/minuto.

VERSATILIDAD Y COMPACIDAD

PLENA FLEXIBILIDAD Y MÁXIMA TRACCIÓN

Las máquinas Doosan están diseñadas para trabajar en espacios reducidos y condiciones difíciles. La distribución óptima del peso y sus dimensiones compactas son garantía de ello. La junta de péndulo articulada dota a la máquina de un pequeño radio de giro que la convierte en extremadamente maniobrable. El sistema garantiza que las 4 ruedas permanezcan sobre el suelo, incluso en terrenos desnivelados. Esto le permitirá trabajar con mayor seguridad y rapidez, y siempre con la tracción suficiente.

VERDADERAMENTE VERSÁTIL

Nuestras cargadoras compactas de ruedas están diseñadas para una amplia gama de trabajos. Nuestra selección de implementos le permitirá abordar cualquier reto, desde almacenaje a reciclaje, construcción, agricultura, paisajismo o mantenimiento de carreteras, y de este modo le ayudará a hacer crecer su negocio.

HÁGALO A SU MANERA

Sea cual sea la aplicación, tenemos lo que necesita. Personalice su máquina con 3 tipos cinemáticos en función de sus preferencias:

- Brazo con barra Z para garantizar una alta fuerza de arranque y alturas de carga excelentes.
- Brazo con barra de tracción para aprovechar que el bastidor delantero es más bajo (rendimiento excelente en trabajos extremadamente pesados).
- Brazo telescópico para facilitar altura y alcance de elevación máximos.

SISTEMA HIDRÁULICO VERSÁTIL Y POTENTE

Gracias a una bomba en tándem opcional, una válvula de carrete de doble acción en la parte posterior y hasta 3 válvulas de carrete de doble acción en el brazo de elevación, tendrá siempre la suficiente potencia hidráulica al alcance de los dedos, incluso cuando trabaje con los implementos y aplicaciones más exigentes. Los modelos DL80, DL85 y DL80TL también cuentan con una opción de alto caudal.

ACOPLADOR RÁPIDO HIDRÁULICO

Los modelos Doosan vienen equipados de serie con un acoplador rápido hidráulico que permite cambiar los implementos de manera segura y en pocos segundos.



MAYOR RENTABILIDAD Y PRODUCTIVIDAD CON MENOS CONSUMO DE COMBUSTIBLE



DL60-7



POTENCIA CON BAJO CONSUMO DE COMBUSTIBLE

Las máquinas están accionadas por un potente motor de 66 CV, equipado con un convertidor catalítico (DOC) y un filtro de partículas diésel (DPF), que cumple con las últimas normativas de motor limpio de Fase V de la UE.

PRODUCTIVIDAD Y TRACCIÓN

La hidrostática a las 4 ruedas, con control de automoción (Rexroth) y bloqueo del diferencial conmutable al 100 % en ambos ejes de 14 toneladas, siempre proporciona la tracción suficiente, una gran fuerza de tracción y un movimiento suave.

CONFORT Y SEGURIDAD

La cabina con certificación ROPS/FOPS alberga un entorno de trabajo cómodo y seguro para que pueda disfrutar de largas jornadas laborales. La columna de la dirección es totalmente regulable y toda la información necesaria puede leerse fácilmente en un panel indicador.

PERSONALICE LA MÁQUINA PARA SU TRABAJO

Las cargadoras compactas de ruedas de Doosan pueden configurarse completamente en función de sus necesidades. Dependiendo de su trabajo, podrá escoger una versión con barra Z o con barra P.

RENDIMIENTO MÁXIMO EN TODAS LAS CONDICIONES

Una amplia selección de neumáticos diferentes le garantizará siempre el máximo rendimiento en su aplicación. Los guardabarros ajustables proporcionan la cobertura adecuada para mantener su máquina limpia y segura.



DL65-7

MAYOR RENTABILIDAD Y PRODUCTIVIDAD CON MENOS CONSUMO DE COMBUSTIBLE

POTENCIA CON BAJO CONSUMO DE COMBUSTIBLE

Las máquinas están accionadas por un potente motor de 76 CV, equipado con un convertidor catalítico (DOC) y un filtro de partículas diésel (DPF), que cumple con las últimas normativas de motor limpio de Fase V de la UE.

PRODUCTIVIDAD Y TRACCIÓN

La hidrostática a las 4 ruedas, con control de automoción (Rexroth) y bloqueo del diferencial conmutable al 100 % en ambos ejes de 16 toneladas, siempre proporciona la tracción suficiente, una gran fuerza de tracción y un movimiento suave.

CONFORT Y SEGURIDAD

La cabina con certificación ROPS/FOPS alberga un entorno de trabajo cómodo y seguro para que pueda disfrutar de largas jornadas laborales. La columna de la dirección es totalmente regulable y toda la información necesaria puede leerse fácilmente en un panel indicador.

PERSONALICE LA MÁQUINA PARA SU TRABAJO

Sea cual sea la aplicación, tenemos lo que necesita. Personalice su máquina con 3 tipos de cinemática en función de sus preferencias: escoja la barra Z para las mayores alturas de elevación, la barra de tracción P para la mayor capacidad de elevación o el brazo telescópico para disponer de un mayor alcance.

RENDIMIENTO MÁXIMO EN TODAS LAS CONDICIONES

Una amplia selección de neumáticos diferentes le garantizará siempre el máximo rendimiento en su aplicación. Los guardabarros ajustables proporcionan la cobertura adecuada para mantener su máquina limpia y segura.

POTENCIA HIDRÁULICA

La amplia gama de conexiones hidráulicas adicionales se corresponden con sus herramientas de trabajo. El sistema hidráulico, que es necesario para la mayoría de trabajos exigentes, está equipado con una conexión de caudal alto de hasta 121 l/min.



DL80-7



DL80TL-7



DL85-7

ESPECIFICACIONES TÉCNICAS DL60-7 Y DL65-7

MOTOR

Modelo

Kubota V2403

N.º de cilindros

4

Potencia máx.

48,5 kW/66 CV

Par máx.

198 N·m a 1600 rpm

Cilindrada

2430 cm³

Radiador

Radiador con aleta ancha

TRANSMISIÓN Y EJES

Tipo

Hidrostática (HST)

Velocidad de desplazamiento

30 km/h

Ejes

Ejes de 14 toneladas con extremo de accionamiento planetario pesado

Bloqueo del diferencial

100 % bloqueo del diferencial eléctrico en ambos ejes

Frenos

Frenos de tambor

Sistema hidráulico de la transmisión

112 l/min (450 bar)

SISTEMA HIDRÁULICO

Tipo

Bomba de engranajes

Sistema hidráulico de trabajo

75 l/min (220 bar)

CAPACIDAD DE LÍQUIDOS

	DL60-7	DL65-7
Depósito de combustible	68 l	49 l
Sistema de refrigeración	11 l	
Aceite del motor	9,5 l	
Eje delantero	6,5 l	
Eje trasero	6,5 l	
Aceite de transmisión	0,5 l	
Depósito hidráulico	63 l	

BRAZO DE ELEVACIÓN

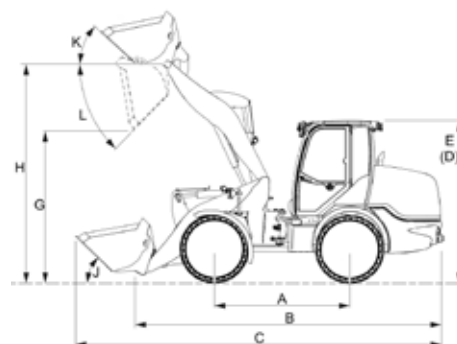
	DL60-7	DL65-7
Tipo	Barra Z	Barra P
Acoplador rápido	Bloqueo hidráulico	

CAPACIDADES DE ELEVACIÓN

	DL60-7	DL65-7
S	2250 kg	3800 kg
T	2200 kg	2850 kg
U	1685 kg	2200 kg

DATOS DE RENDIMIENTO Y DIMENSIONES

	Unidad	DL60-7	DL65-7
Ángulo de dirección	°	40	40
A Distancia entre ejes	mm	1830	1830
B Longitud total sin implemento	mm	3752	3752
C Longitud con cucharón	mm	4572	4572
D Altura máx. con cabina	mm	2325	2325
E Altura máx. con techo de seguridad	mm	2325	2325
G Altura máx. de volcado	mm	2450	1800
H Altura en el punto de pivote del cucharón	mm	3290	2670
J Ángulo de retroceso en el suelo	°	41	41
K Ángulo de retroceso con la máx. altura de elevación	°	57	57
L Ángulo máx. para vaciado de cucharón	°	43	43
Anchura de neumáticos estándar	mm	1340	1340
Radio de giro con cucharón	mm	3425	3425
Radio de giro sobre las ruedas	mm	2970	2970



EQUIPAMIENTO DE SERIE Y OPCIONAL

Motor y transmisión

- Prefiltro de aire (centrífugo)
- Radiador con aleta ancha
- HST – 30 km/h
- 2 gamas de accionamiento (tortuga/liebre)
- 100 % bloqueo del diferencial eléctrico en ambos ejes
- Pedal de avance lento
- Acelerador manual
- Precalentamiento del motor (220 V)

Cabina y comodidad del operador

- Techo de seguridad ROPS/FOPS
- Asiento de lujo con suspensión neumática, cinturón de seguridad, reposabrazos y respaldo ampliado
- Joystick multifuncional
- Techo de seguridad 'deluxe' ROPS/FOPS
- Cabina ROPS/FOPS
- Calefacción
- Aire acondicionado
- Espejos retrovisores

Sistema hidráulico

- Bomba de engranajes 75 l/min (220 bar)
- AUX: función de doble acción en brazo de elevación
- Bomba de tándem de conmutación eléctrica de 65 l/min
- AUX: función de doble acción adicional en brazo de elevación
- Retorno hidráulico libre
- AUX: función de doble acción adicional (secc. posterior)
- Retorno hidráulico libre (secc. posterior)

Brazo de elevación

- DL60-7: cinemática de barra Z
- DL65-7: cinemática de barra P
- Flotación de la pluma
- Suspensión de la pluma

Herramientas de trabajo

- Acoplador rápido
- Acopladores rápidos diferentes (Euro, SMS, Euro/SMS y otros)

Luces

- Luz de funcionamiento en el brazo de elevación
- Semáforo
- Luz de trabajo (delantera)
- Luz de trabajo (trasera)
- Girofaro

Electricidad

- Interruptor principal de la batería
- Toma de 12 V con 3 clavijas (en brazo de elevación, en cabina, en secc. posterior)
- Alarma de marcha atrás (acústica)



ESPECIFICACIONES TÉCNICAS DL80-7, DL85-7 Y DL80TL-7

MOTOR

Modelo	Kubota V3307
N.º de cilindros	4
Potencia máx.	55 kW/75 CV
Par máx.	265 N·m a 1500 rpm
Cilindrada	3330 cm ³
Radiador	Radiador con aleta ancha

TRANSMISIÓN Y EJES

Tipo	Hidroestática (HST)
Velocidad de desplazamiento	20 km/h (35 km/h opcional)
Ejes	Ejes de 16 toneladas con extremo de accionamiento planetario pesado
Bloqueo del diferencial	100 % bloqueo del diferencial eléctrico en ambos ejes
Frenos	Freno multidisco hidráulico SAHR
Sistema hidráulico de la transmisión	145 l/min (450 bar)

DATOS DE RENDIMIENTO Y DIMENSIONES

	Unidad	DL80-7	DL85-7	DL80TL-7
Ángulo de dirección	°	40	40	40
A Distancia entre ejes	mm	2044	2044	2044
B Longitud total sin implemento	mm	4165	4162	4554
C Longitud con cucharón	mm	5002	4993	5310
D Altura máx. con cabina	mm	2553	2553	2553
E Altura máx. con techo de seguridad	mm	2523	2523	2523
G Altura máx. de volcado	mm	2551	1919	3400
H Altura en el punto de pivote del cucharón	mm	3500	2850	4350
J Ángulo de retroceso en el suelo	°	45	45	41
K Ángulo de retroceso con la máx. altura de elevación	°	54	43	-
L Ángulo máx. para vaciado de cucharón	°	46	46	41
Anchura de neumáticos estándar	mm	1460	1460	1460
Radio de giro con cucharón	mm	3589	3589	3738
Radio de giro sobre las ruedas	mm	3190	3190	3190

SISTEMA HIDRÁULICO

Tipo	Bomba de engranajes
Sistema hidráulico de trabajo	80 l/min (250 bar)

CAPACIDAD DE LÍQUIDOS

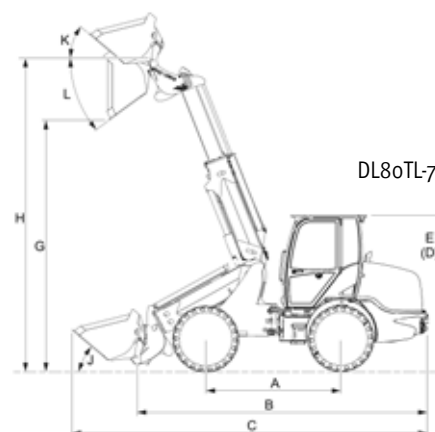
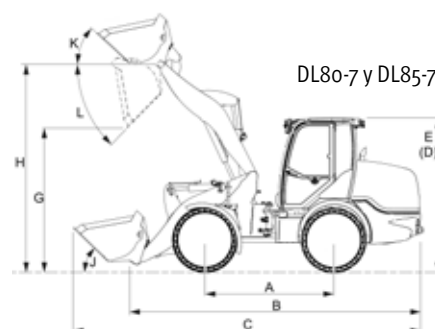
Depósito de combustible	80 l
Sistema de refrigeración	12 l
Aceite del motor	11,2 l
Eje delantero	7,25 l
Eje trasero	7,25 l
Aceite de transmisión	1 l (2 engranajes: 1,5 l)
Depósito hidráulico	70 l

BRAZO DE ELEVACIÓN

	DL80-7	DL85-7	DL80TL-7
Tipo	Barra Z	Barra P	Manipuladores telescópicos
Acoplador rápido	Bloqueo hidráulico		

CAPACIDADES DE ELEVACIÓN

	DL80-7	DL85-7	DL80TL-7
S	3340 kg	4470 kg	Véase el cuadro en la página 17
T	3211 kg	3851 kg	
U	2455 kg	2867 kg	



EQUIPAMIENTO DE SERIE Y OPCIONAL

Motor y transmisión

- Prefiltro de aire (centrífugo)
- Radiador con aleta ancha
- HST – 20 km/h
- 2 gamas de accionamiento (tortuga/liebre)
- 100 % bloqueo del diferencial eléctrico en ambos ejes
- Pedal de avance lento
- HST – 35 km/h
- Acelerador manual
- Pre calentamiento del motor (220 V)

Cabina y comodidad del operador

- Techo de seguridad ROPS/FOPS
- Asiento de lujo con suspensión neumática, cinturón de seguridad, reposabrazos y respaldo ampliado
- Joystick multifuncional
- Techo de seguridad 'deluxe' ROPS/FOPS
- Cabina ROPS/FOPS
- Calefacción
- Aire acondicionado
- Espejos retrovisores

Sistema hidráulico

- Bomba de engranajes 80 l/min (250 bar)
- AUX: función de doble acción en brazo de elevación (en brazo)
- Bomba de tándem de conmutación eléctrica de 43 l/min
- Bomba de tándem de conmutación eléctrica de alto caudal de 121 l/min
- AUX: función de doble acción adicional en brazo de elevación
- Retorno hidráulico libre (en brazo)
- AUX: función de doble acción adicional (secc. posterior)
- Retorno hidráulico libre (secc. posterior)

Brazo de elevación

- DL80-7: cinemática de barra Z
- DL85-7: cinemática de barra P
- DL80TL-7: brazo telescópico
- Flotación de la pluma
- Suspensión de la pluma

Herramientas de trabajo

- Acoplador rápido
- Acopladores rápidos diferentes (Euro, SMS, Euro/SMS y otros)

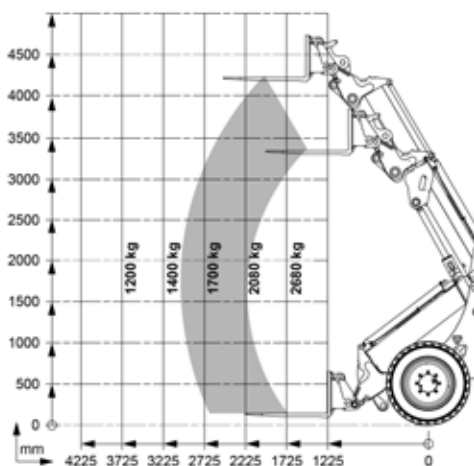
Luces

- Luz de funcionamiento en el brazo de elevación
- Semáforo
- Luz de trabajo (delantera)
- Luz de trabajo (trasera)
- Girofaro

Electricidad

- Interruptor principal de la batería
- Toma de 12 V con 3 clavijas (en brazo de elevación, en cabina, en secc. posterior)
- Alarma de marcha atrás (acústica)

Capacidades de elevación DL80TL-7



IMPLEMENTOS

¡EL IMPLEMENTO CORRECTO PARA CADA APLICACIÓN!

Nuestra selección de implementos le permitirá abordar cualquier reto, desde almacenaje a reciclaje, construcción, agricultura, paisajismo o mantenimiento de carreteras, y de este modo le ayudará a mejorar su eficiencia.



Cucharón 4 en 1



Pulgar



Cucharón para tierra



Cucharón de nivelación



Bastidor de nivelación



Cucharón para materiales ligeros



Horquillas para estiércol



Horquillas porta-palet



Cucharón con grapa



Barredoras de empuje



Hoja quitanieves



Cucharón para piedras



NEUMÁTICOS DE SERIE Y OPCIONALES

● Estándar ○ Opcional

	11,5/80-15,3 AS	15,0/55x17 AS	405/70 R18 EMo1	445/45-R19,5 GSP	445/45-R19,5 Kargo	480/45x17 AS	500/45-20 AS	500/45R22.5 GSP	500/50R17 Ridemax
DL60	●	○	-	○	○	○	○	-	○
DL65	●	○	-	○	○	○	○	-	○
DL80	●	-	○	○	○	-	○	○	-
DL85	●	-	○	○	○	-	○	○	-
DL80TL	●	-	○	○	○	-	○	○	-



Powered by Innovation

MÁS INFORMACIÓN:
CARGADORAS COMPACTAS
DE RUEDAS



DOOSAN